

南華大學科技學院永續綠色科技碩士學位學程

碩士論文

Master Program of Green Technology for Sustainability

College of Science and Technology

Nanhua University

Master Thesis

新竹污水廠綜合性廢水之薄膜生物處理效率評估

The Efficiency Evaluation of Membrane Bio-Reactors

Treatment for Comprehensive Wastewater in Hsinchu

Wastewater Treatment Plant

邱美華

Mei-Hua Chiu

指導教授：洪耀明 博士

Advisor: Yao-Ming Hong, Ph.D.

中華民國 107 年 6 月

June 2018

# 南華大學

永續綠色科技碩士學位學程

碩士學位論文

新竹污水廠綜合性廢水之薄膜生物處理效率評估

The Efficiency Evaluation of Membrane Bio-Reactors

Treatment for Comprehensive Wastewater in Hsinchu

Wastewater Treatment Plant

研究生： 邱美華

經考試合格特此證明

口試委員： 黃月

林裕益

指導教授： 洪耀明

系主任(所長)： 洪耀明

口試日期：中華民國 107 年 6 月 2 日

## 誌謝

論文寫到誌謝，也意味著碩士研究生生涯即將向我說掰掰了，回首過去這兩年期間的學習經歷，想想這篇論文的完成，心中感觸良多。

兩年的碩士生學習時光冉冉而過，當論文完成的那刻，心中充滿無限的喜悅與感謝。首先最要感謝的是指導教授洪耀明博士的悉心教導，在我論文撰寫時，引導我思考方向與完整的觀念架構，讓我獲益良多，課業之餘也常給於提攜與鼓勵，學生銘記在心，在此誌上最誠摯的謝意。口試期間，承蒙林博士裕益與萬教授絢對論文悉心審閱及匡正，提供寶貴的意見，讓論文更臻為善，特此致謝。

在這兩年的碩士班學習期間，有幸得到許多人的協助，讓我的學習之路得以持續，感謝王執行長書龍及洪副執行長清水的勉勵，提供許多寶貴意見；感謝新竹營運中心林廠長俊維，總是在我最需要幫助的時候及時伸出援手，提供資料協助；而再論文初稿、定稿階段多虧正慶、美蕙 2 位同仁協助幫忙，才得以順利付梓，在此衷心的感激。

最後，更要深深感謝家人的支持和關心，讓我能在工作之餘再完成這不可能的任務。

## 中文摘要

工業區工廠類別不一，產生之廢水成分多元且淨化處理不易，加上極端氣候造成水資源缺乏問題，若能將廢水回收再利用，可有效增加水資源；因此實需要能處理綜合性廢水，使水質達到可回收之淨化系統。本研究以薄膜生物處理(Membrane Bio-Reactor, MBR) 系統，進行廢水之處理操作成本計算及水質處理效率。試驗區採用新竹工業區東區污水廠，綜合性廢水經初級物理處理後分別進入 MBR 系統及高壓氧化系統，MBR 系統處理後其懸浮固體(Suspended Solids, SS)、化學需氧量(Chemical Oxygen Demand, COD)和生化需氧量(Biochemical Oxygen Demand, BOD)之處理效率分別約為 98.15%、84.55%、97.82%，出流水質其 SS、COD 和 BOD 等三項水質標準平均為 1.93 mg/L、24.6mg/L 及 1.89mg/L，水質已達沖廁、澆灌或抑塵水等用途，或提供廢水回收再利用程序前置處理水。MBR 處理系統每噸污水所需面積為 0.11m<sup>2</sup>/m<sup>3</sup> 及操作成本 10.52 元/m<sup>3</sup>，總體經濟效益評估佳。

**關鍵詞：**薄膜生物處理、綜合性廢水、處理效率、廢水回收

## ABSTRACT

In industrial areas, various types of plants result in multiple components of waste water, which increases the purification difficulty. Moreover, extreme weather induces the lack of water resources. If the waste water can be recycled, the water resources will be increased. Therefore, it is necessary to develop a purification system, which can purify the integrated wastewater to reach the recycling standard. In this study, the Membrane Bio-Reactor (MBR) system was used to calculate the wastewater treatment operation cost and estimate the efficiency of treatment of water quality. The Hsinchu Industrial Zone (Eastern) Wastewater Treatment Plant was adopted as the experimental area. The comprehensive wastewater entered the MBR system and the high-pressure oxidation system after primary physical treatment. The treatment efficiency of Suspended Solids (SS), Chemical Oxygen Demand (COD) and Biochemical Oxygen Demand(BOD) after MBR system treatment were 98.15%, 84.55% and 97.82%, respectively. The average purification efficiency of water quality standards of SS, COD and BOD are 1.93 mg / L, 24.6mg / L and 1.89mg / L , which reach the requirement in flushing, watering or dusting water, or the supply of pre-treatment water for wastewater recycling programs. As a result, the required area per ton of wastewater from the MBR treatment system is 0.11 m<sup>2</sup>/m<sup>3</sup> and the

operating cost is 10.52 yuan / m<sup>3</sup>.

**Keywords: membrane bio-reactor, integrated wastewater, purification efficiency, wastewater recovery**



# 目錄

誌謝.....	I
中文摘要.....	II
ABSTRACT.....	III
目錄.....	V
圖目錄.....	VII
第一章 前言.....	1
1.1 研究動機.....	1
1.2 研究目的.....	2
1.3 本文架構.....	2
第二章 文獻回顧.....	6
2.1 廢水生物處理系統及方式.....	6
2.1.1 好氧活性生物處理法類別.....	6
2.1.2 好氧活性生物處理系統操作參數.....	9
2.2 薄膜生物反應系統技術.....	10
2.2.1 薄膜生物處理系統(Membrane Bio-Reactor, MBR).....	11
2.2.2 薄膜過濾機制及方式.....	12
2.2.3 MBR 之優缺點.....	13
2.2.4 MBR 運轉操作參數.....	13
2.3 現行工業區污水廠廢水處理.....	14
2.4 放流水標準.....	15
2.4.1 現行國家放流水標準.....	15
2.4.2 回收用水用途法規標準.....	16
第三章 研究方法.....	18
3.1 研究背景.....	19
3.2 沉浸式薄膜生物系統處理方法.....	21
3.3 試驗方法.....	25

3.3.1 實驗水質分析方法項目 .....	25
3.4 成本效益評估 .....	27
3.4.1 成本因子 .....	27
3.4.2 污水處理廠效益因子 .....	28
第四章 結果與討論 .....	29
4.1 污染物去除率比較 .....	29
4.2 廢水營運操作成本 .....	33
4.3 每噸廢水初期設置成本 .....	37
4.3.1 用地需求 .....	37
4.3.2 每噸廢水初期設置成本 .....	40
4.4 MBR 處理水質再生運用 .....	41
4.5 綜合討論 .....	42
4.5.1 MBR 效益 .....	42
4.5.2 廢水操作處理成本公式建立 .....	42
第五章 結論與建議 .....	45
5.1 結論 .....	45
5.2 建議 .....	46
參考文獻 .....	47
附錄一 工業局所轄工業區污水廠廢水主要處理方式 .....	49
附錄二 MBR 操作圖說示意圖及操作說明 .....	53
附錄三 經濟部所轄 42 座污水處理廠初期建設成本 .....	67



## 圖目錄

圖 1.1 本研究架構圖 .....	3
圖 2.1 好氧活性污泥法示意圖 .....	9
圖 2.2 傳統活性污泥法與 MBR 處理程序比較圖 .....	12
圖 2.3 薄膜操作機制示意圖 (Mulder, 1990).....	12
圖 3.1 污水處理法效益評估研究流程圖 .....	18
圖 3.2 新竹工業區廠商平面圖 .....	20
圖 3.3 新竹工業區行業類別廢水量統計圖 .....	21
圖 3.4 新竹工業區污水處理廠東區污水處理廠之平面配置圖 .....	22
圖 3.5 新竹工業區東區污水廠處理流程圖 .....	23
圖 3.6 新竹工業區污水處理廠 MBR 薄膜 .....	24
圖 3.7 新竹工業區污水處理廠處理流程採樣點位置圖 .....	25
圖 4.1 MBR 與高壓氧化生物處理後懸浮固體產水水質 .....	29
圖 4.2 MBR 與高壓氧化生物處理後化學需氧量產水水質 .....	30
圖 4.3 MBR 與高壓氧化生物處理後生化需氧量產水水質 .....	30
圖 4.4 MBR 與高壓氧化生物處理後懸浮固體去除率 .....	31
圖 4.5 MBR 與高壓氧化生物處理後化學需氧量去除率 .....	31
圖 4.6 MBR 與高壓氧化生物處理後生化需氧量去除率 .....	32
圖 4.7 工業局所轄工業區污水處理廠處理每噸廢水用地需求 .....	37

## 表目錄

表 2.1 生物處理各項重要參數表 .....	10
表 2.2 全球利用 MBR 技術處理之廢水種類 .....	11
表 2.3 MBR 程序之優缺點.....	13
表 2.4 MBR 運轉參數產水數據.....	14
表 2.5 工業局所轄工業區污水廠廢水主要處理方式 .....	15
表 2.6 專用污水下水道系統非屬石化專業區之工業區放流水標準 ..	16
表 2.7 放流水水質標準及再利用水質標準 .....	17
表 4.1 MBR 處理後水質與現行放流水標準之比較 .....	33
表 4.2 MBR 傳統活性污泥法(AS)處理效率之比較.....	33
表 4.3 MBR 與高壓氧化處理營運財務支出統計表 .....	34
表 4.4 工業局所轄工業區營運操作成本 .....	34
表 4.5 工業局所轄工業區各生物處理系統操作營運成本 .....	36
表 4.6 各種生物處理方式，每噸廢水用地需求及操作成本 .....	38
表 4.7 107 年度各污水廠土地公告現值及地價資料 .....	38
表 4.8 工業局所轄工業區各生物處理系統初期設置成本 .....	40
表 4.9 放流水標準與 MBR 產水水質與主要用途水質標準比較表 ...	41
表 4.10 永安工業區不同生物處理方式所需成 .....	43

# 第一章 前言

## 1.1 研究動機

工業局所轄工業區共有 42 座污水處理廠，開發工業區時會依開發面積及容許進駐產業類別等需求，規劃設計污水廠占地面積、污水廠設施、處理槽體大小、處理單元系統規畫等。

早期開發之工業區污水廠，其操作方式都以傳統活性污泥法處理區內廢水，一般工業區污水處理廠處理流程，絕大部分先經過初級處理利用物理原理將部分無機物沉降後，再經二級生物處理，而此二級生物處理在使用上以活性污泥法居多，活性污泥法在設計及操作原理上，除應提供一個足夠功能的曝氣池(aeration tank)，用以分解水中的有機污染物，再藉由產生的沉澱性活性污泥，以利後續終沉池進行生物膠凝作用(bioflocculation)。但當工業廢水中含有抑制物質、或進流水排入高濃度廢水，又或者因不適當之操作條件時，活性污泥中便容易產生絲狀菌(filamentous growth) 或上浮污泥(bulking sludge)而使放流水懸浮固體物 (Suspended Solids, SS)偏高，伴隨之化學需氧量(Chemical Oxygen Demand, COD)或生化需氧量(Biochemical Oxygen Demand, BOD)亦會偏高，尤其是位於北部的工業區因用地取得及偶發性進流水高濃度廢水排入，造成生物處理單元異常現象如觀音、平鎮、新竹等工業區，如何改善及尋求最佳的處理方法為目前重要課題。簡而言之，社會經濟發展各新興產業所產生之的廢水及日益嚴格的污水排放標準，傳統生物處理已難以達到標準。

1990 年代中期在加拿大與日本發展出薄膜生物處理法 (Membrane Bioreactor, MBR)，目前已有諸多實廠運轉，在 2008 年全

球已經將近 2,200 個廠設置運轉處理廢水，且每年平均以 10.9 % 速度成長 (reference)，由於這種薄膜生物處理法具有可減少化學藥品消耗量、佔地面積小、薄膜設備所需要的空間較傳統裝置小 50~80%、控制流程易於自動化可減少操作人力，此設計比傳統處理技術更具競爭優勢，開發初期均設計以處理單一廢水為主，較少設置處理綜合性廢水，國內工業局所轄工業區因污水廠占地及區內事業廢水等問題已有觀音、平鎮、新竹污水廠增設薄膜生物處理系統，處理後廢水除符合國家放流標準外，相對在廢水回收再利用前置作業亦具相當潛力。

現今水污染問題及水資源短缺，已成為許多國家經濟及社會發展的重要課題，因此可以更有效處理廢水之薄膜生物處理系統技術，逐漸成為污水廠擴整建或新設工業區污水廠考量設置之方向。

## 1.2 研究目的

本研究透過三項研究，討論 MBR 處理效率

- (1) 以新竹污水處理廠薄膜生物處理程序為例，分析廢水處理前後之 COD、SS、BOD 之三項水質指標，得出污染物去除率。
- (2) 分析 MBR 取代終沈池及三級處理程序可行性效益評估，包括減少用地及操作成本，作為後續擴建設施參考。
- (3) 評估 MBR 處理後，水資源回收再利用之可行性。

## 1.3 本文架構

依研究重點將本文共分成五章，如圖 1-1 所示，各章內容簡述如下：

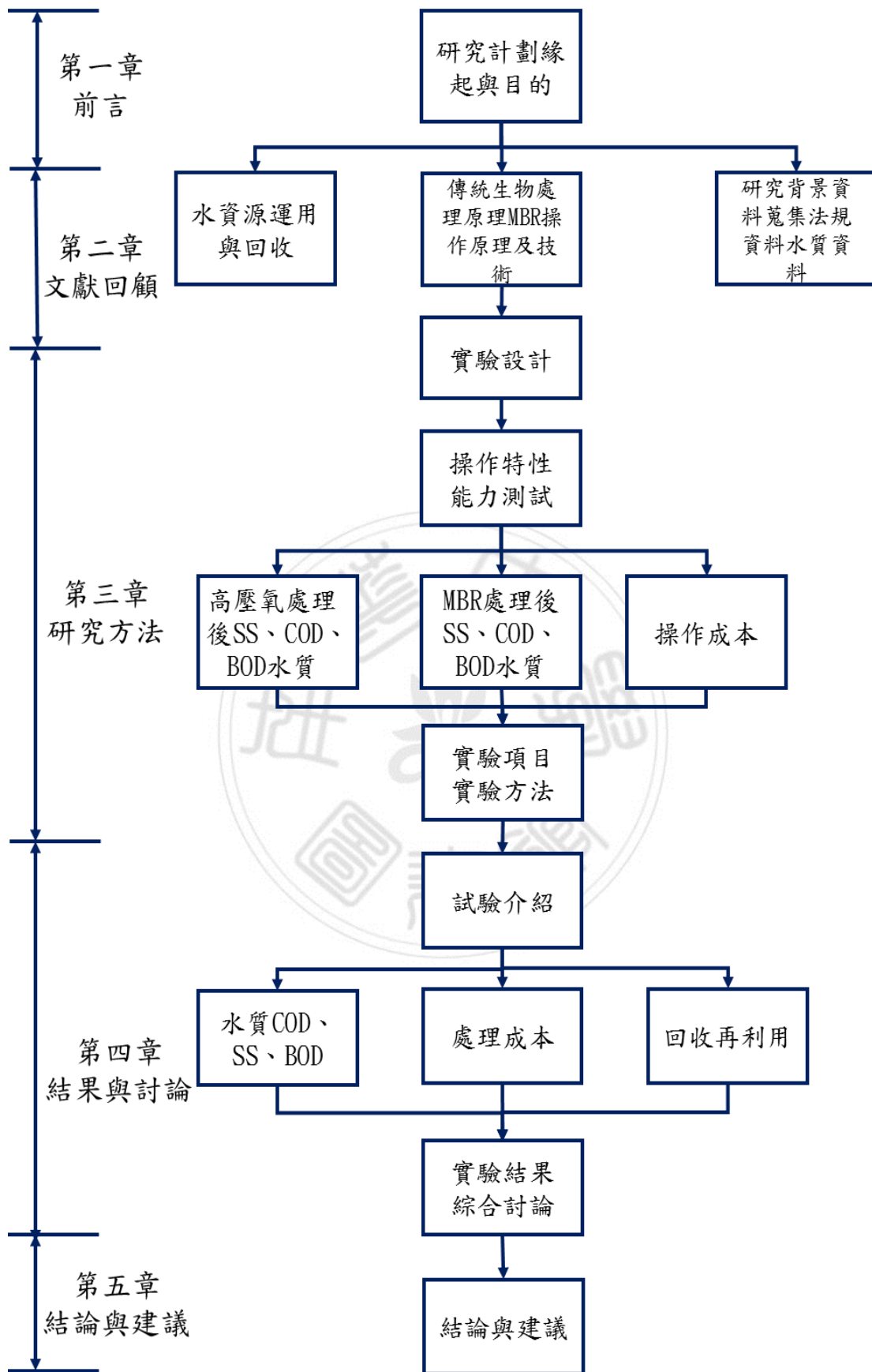


圖 1.1 本研究架構圖

本研究架構如下，一說明利用 MBR 處理綜合性廢水之緣由及目的，二是進行廢水處理之文獻回顧，三是利用新竹東區污水廠 MBR 處理區內綜合性廢水之試驗分析其 SS、COD 及 BOD 各項水質處理前後水質研究，四是針對本研究提出結果與討論，最後五為本研究結論與建議。依此研究重點將本文分成五章，各章內容簡述如下。

第一章為前言，說明研究背景、動機及研究目的，並概述論文架構。

第二章為文獻回顧，內容包括好氧性污泥處理方式之整理，並綜合整理相關文獻以闡述傳統活性污泥法與薄膜生物處理法做詳細的說明，並進一步分析薄膜生物處理方法優、缺點。同時提出相關現行各工業區主要處理方式及目前國家放流水標準及水資源回收再利用之相關規定，以了解兩者之差異性。

第三章為研究方法，以新竹東區工業區污水廠為例，利用 MBR 生物處理及高壓氧化法處理區內廠商所排入之綜合性廢水，進行處理效率解析，其中包括檢測 SS、COD、BOD 項目水質，主要是驗證數值模式是否符合本研究目的及探討。內容包括試驗佈置、步驟與條件，試驗的成果包括進流口及這 2 種方式處理後，出水口水質數值之差異比較，了解其處理效率。同時產水水質與水資源回收水質規範相比較，便可以了解產水後水資源回收再利用之適用性，另探討不同生物處理方式之經濟效益，包含土地、設備設置成本及操作成本。

第四章為結果與討論，將建立經薄膜生物處理系統處理後水質之解析，其建立之方法是經由連續試驗過程，找出處理效率因子，再將土地設置、操作成本與全省工業局所轄共 42 座污水廠做比較，

做為未來增設操作設施之選擇參考。

第五章為結論與建議，主要將上述各章之結果綜合歸納，並提出未來可以繼續研究之方向。



## 第二章 文獻回顧

自 1970 年起，政府為保護台灣環境，相關廢水處理方法陸續引進台灣，運用於全省工業區污水處理上，初期規劃一般均以傳統活性污泥生物處理方法為主，但自 1990 年起台灣經濟起飛產業蓬勃發展，相對地因工業社會崛起所帶來的工業廢水日漸複雜，已非初期工業區開發時原設計之污水處理廠所能承受，環保署為維護環境及人民健康，對於放流水標準逐年修訂日漸嚴格。因而有利用 MBR 取代傳統活性污泥法之實際案例解決排放水質。本章節將介紹國內傳統生物處理方式種類及 MBR 操作技術及優缺點，並說明相關法規。

### 2.1 廢水生物處理系統及方式

活性污泥法處理系統為經最初沉澱池處理後的廢水，流入曝氣槽與槽內成流動狀的好氧性微生物群之污泥相接觸後之流出水，於最終沉澱池沉澱分離之，沉澱分離後之污泥，一部分連續迴流至曝氣池，另一部分成為剩餘污泥排出另行處理之。

活性污泥法處理廢水之方式，除有標準活性污泥法之外，尚有各種修正法，各種處理方式如下：

#### 2.1.1 好氧活性生物處理法類別

好氧生物處理種類有多種樣式，包括標準活性污泥法、氧化渠法、生物轉盤法等，其主要處理原理均相同只是處理操作條件不一而已。

##### (1) 標準活性污泥法(Activated Sludge, AS)：



一般槽體為長矩形之曝氣槽(如圖 2.2 傳統式活性污泥法(完全混合型曝氣槽))，進流污水由曝氣槽之一端注入，由另一端流出，廢水與污泥在曝氣槽完全混合。混合液藉曝氣設備供給氧氣，將有機廢水、微生物(主要為細菌)充分混合，標準活性污泥法曝氣槽內之懸浮固體物((Mixed liquid suspended solids, MLSS)濃度約控制在 1500-3000 mg/L 間，溶解性有機物即被微生物分解成穩定物質及增殖之微生物，以達有機物去除目的。

#### (2) 柱塞流型反應系統(plug-flow reactor)：

為一長渠形水路之曝氣槽(如圖 2.3 傳統式活性污泥法-柱塞型曝氣槽)，進流污水由曝氣槽之一端注入，由另一端流出，廢水與迴流污泥在曝氣槽之前端混合。廢水於長渠進口端濃度較高，有機物被分解速率較快；於出口端濃度接近處理水質。由於進流水與處理水不混合，與完全混合型反應系統比較，在相同體積負荷條件下，可得較佳之處理水質。

#### (3) 階梯曝氣法(step aeration process)

階梯曝氣法(如圖 2.4 傳統式活性污泥法(階梯曝氣法))係將進流廢水沿著曝氣槽，分由數處進入與活性污泥混合，以平衡有機負荷及需氧率。迴流污泥由曝氣槽前端進入，而進流廢水則藉隔牆(baffle)分由數處加入於曝氣槽，使槽內氧利用率及 BOD 之去除達均勻效果。此方法之處理功能與傳統式活性污泥法相近。階梯曝氣法可視為介於柱塞流型與完全混合型之處理方法。

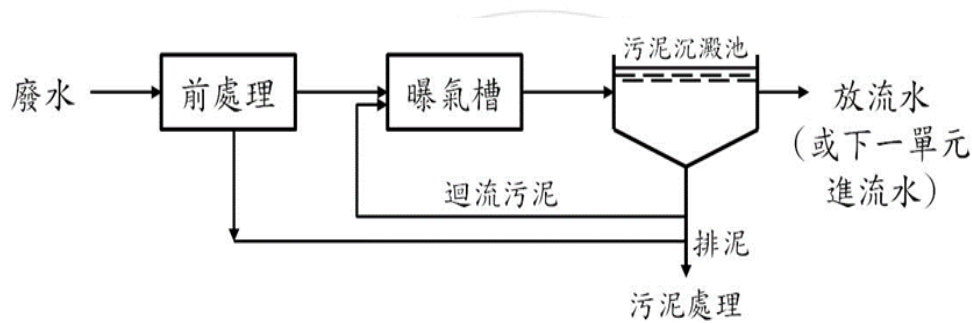
#### (4) 氧化渠法(Oxidation)

主要包含兩個部分，一個是連續之明渠，形狀如同橢圓形之賽馬場，另一個則是轉輪曝氣機，用以供氧及使渠水流轉，以保持固體物呈懸浮狀態，避免沉澱渠中。而生長其中之好氣菌即以廢水中

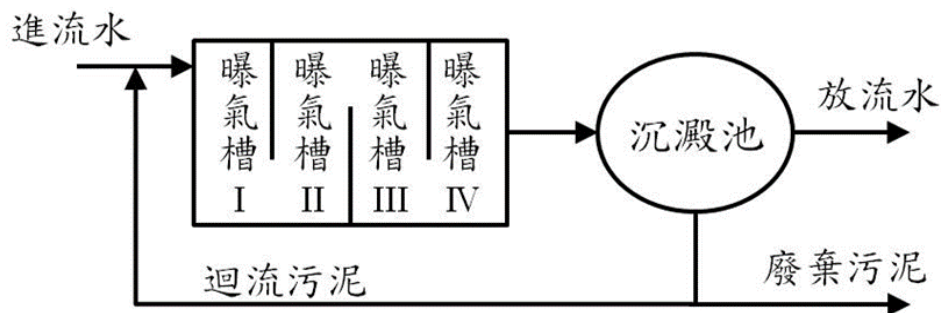
之有機物作為代謝過程中食物之來源，因此，分解微生物中可分解之有機質成為穩定之礦物質，且產生二氧化碳及水。(如圖 2-1 好氧活性污泥法示意圖)

(5) 高壓氧化反應浮除處理系統(ODOBEZ 高壓浮除系統)

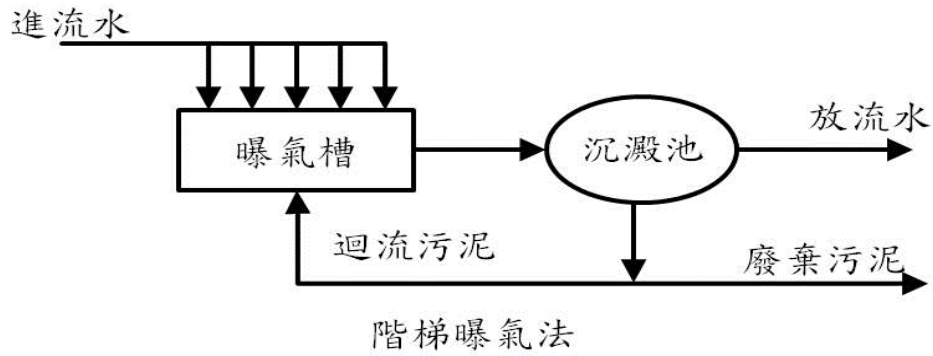
屬一改良型超深層曝氣系統，為一種好氧活性污泥法。利用高壓泵浦，產生巨大壓力得到高度的溶氧。藉由高溶氧、充足的曝氣接觸時間和有效接觸碰撞等利基，懸浮顆粒與溶解性物質可與氣泡充份接觸。使得浮除效率提高，同時有氧化特性可去毒性，提昇生物活性與氧化效率，以利浮除系統處理後之廢水達放流水標準。



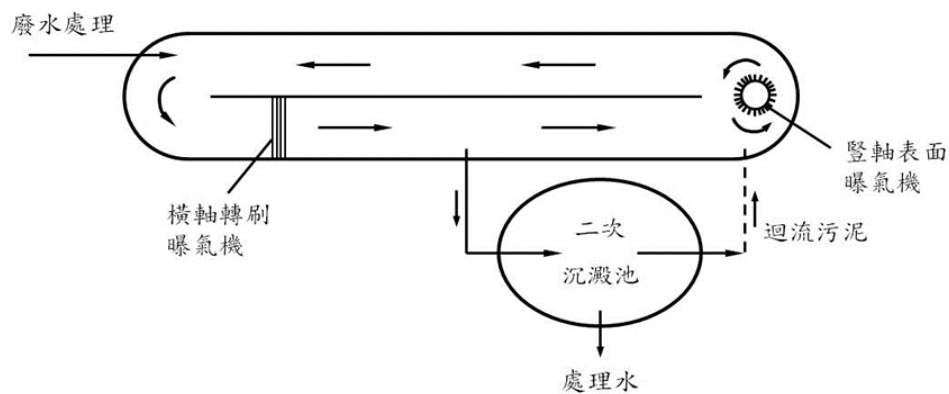
(1) 完全混合型曝氣槽(Sjlce, 2006/10)



(2) 柱塞型曝氣槽



(3)階梯曝氣法



(4)氧化渠法

圖 2.1 好氧活性污泥法示意圖

### 2.1.2 好氧活性生物處理系統操作參數

各種活性污泥法均有其最適及最佳操作控制參數，作為操作人員平時操作參考依循，各污水廠依設計時考量之進流水質及各槽體操作參數做控制，如表 2.1。

表 2.1 生物處理各項重要參數表

處理方式	MLSS (mg/L)	F/M(kg.BOD/kg.SS.d)	反應槽形狀	HRT (hr)	SRT (日)	污泥回流比	備註
標準活性污泥法	1500-2000	0.2-0.4	矩形混合形	6-8	3-6	0.2-0.5	-
階梯法	1000-1500	0.2-0.4	矩形多段混合形	4-6	3-6	0.2-0.7	最終渠段
長時間曝氣法	3000-4000	0.05-0.10	矩形多段混合形	16-24	13-50	0.75-1.5	無最終沉澱池
氧化渠法	3000-4000	0.03-0.05	繞流式完全混合形	24-48	8-50	0.5-1.5	
分批式活性污泥法	高負荷 1500-2000 低負荷 3000-4000	高負荷 1500-2000 低負荷 3000-4000	矩形完全混合形	16-24 24-28	範圍廣	-	循環3-4次/日

資料來源:水污染防治所(1982)

## 2.2 薄膜生物反應系統技術

Tom Stephenson et al., (2000) 指出傳統污水生物處理法大多採用活性污泥法，這種方式在控制操作上容易發生真菌繁殖以致污泥產生膨化現象，使污泥漂浮在水中而無法藉著重力沈澱分離，進而造成處理水水質的惡化。薄膜生物反應系統係結合傳統活性污泥法與薄膜分離之一種嶄新技術，利用透膜壓力為驅動力將活性污泥混合液過濾，並將固體顆粒攔截於薄膜表面，因此可提高過濾及分離的效率。與傳統活性污泥程序比較，MBR 可得更高品質之出流水，且其操作彈性大、污泥產量少、佔地面積小並具備消毒、除臭及承

受高污染物負荷等優勢。亦由於 MBR 可將污泥完全截留在系統內，故其 SRT 長，能使微生物適應期增長進而提高難降解污染物及營養鹽去除之能力，故具有替代傳統活性污泥程序與水回收之潛力，目前已廣泛應用於全球各種污廢水處理。表 2.2 為全球運用 MBR 技術處理之廢水種類 (Stephenson et al., 2000; Marrot et al., 2004)。

**表 2.2 全球利用 MBR 技術處理之廢水種類**

廢水種類	Approximate % of total MBRs*
工業廢水	27
建築廢水	24
家庭污水	27
都市污水	12
垃圾滲出水	9

資料來源：Stephenson et al. (2000)

### 2.2.1 薄膜生物處理系統(Membrane Bio-Reactor, MBR)

李中光、劉新校(2010)淺談模生物反應器中，介紹 MBR 之運作原理與比較，MBR 是結合傳統活性污泥法與薄膜技術，其中薄膜單元可取代活性污泥程序的二級沉澱池及三級處理的砂濾單元，不僅保留傳統活性污泥程序的優點，而且可避免活性污泥系統中微生物流失的問題；由於 MBR 不需要設置沈澱池，因此不會因污泥沉澱性不佳而導致處理效能降低，同時因薄膜表面會產生生物膜的特性，藉由好氧及厭氧層的產生，大大提升處理污染物種類(如圖 2.2 傳統活性污泥法與 MBR 處理程序比較圖)。90 年代初期發展出沈浸式 MBR，該方式是將薄膜置於生物反應槽中，利用泵及薄膜將生物反應槽中混合液的污泥與水分離，由於薄膜本身置放於生物反應槽中，因此並不需回流，沈浸式 MBR 之薄膜在產水側為通常在負壓的環境下操作，通量一般約 15~50 LMH，而透膜壓力則約為 50

~100 kpa，操作動力較側流式 MBR 低很多，且由於薄膜在生物反應槽中，因此沈浸式 MBR 不需要設置終沉池，其土地成本可大大降低，此外，沈浸式 MBR 的通量相對較低，可長時間維持產水通量，化學藥洗頻率約數月至每年清洗 1~2 次。

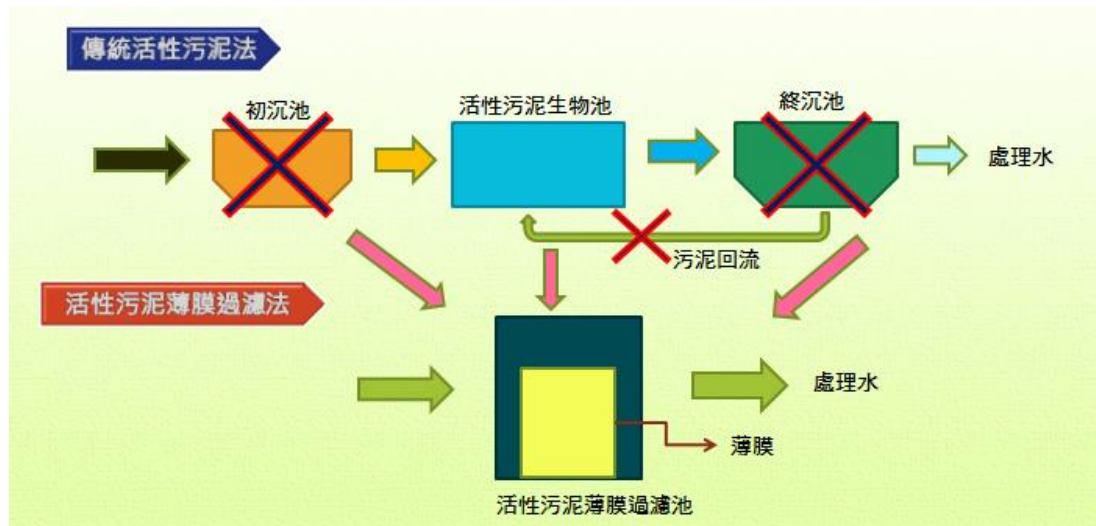


圖 2.2 傳統活性污泥法與 MBR 處理程序比較圖

圖片來源: <http://kubota-freeair.com/>

### 2.2.2 薄膜過濾機制及方式

薄膜單元為一種藉由壓力驅動，讓混合物通過薄膜表面，憑藉混合物分子大小或其他性質之不同，透過篩除或是其他不同機制而將混合物純化的程序。薄膜單元分離的機制可簡單由圖 2.3 來表示 (Mulder, 1990)

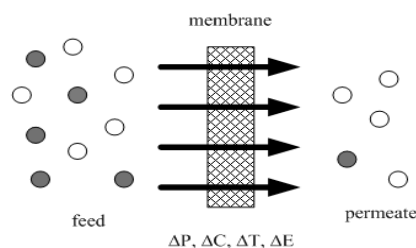


圖 2.3 薄膜操作機制示意圖 (Mulder, 1990)

### 2.2.3 MBR 之優缺點

MBR 程序之優缺點，優點是可取代傳統活性污泥法之曝氣槽、終沉池及後續處理槽設施，因此土地需求小；良好的固液分離，處理水水質佳，水量穩定；污泥都留在反應槽體內，因此濃度高，增加生物多樣性，可同時去除多總污染物，薄膜可模組化，在翻新改進上較容易；缺點則是薄膜易阻塞，成本費用較高。

表 2.3 MBR 程序之優缺點

優點	缺點
1. 土地面積需求小	1. 有薄膜阻塞問題
2. 固體物幾乎可完全去除	2. 薄膜成本高(將隨製膜技術提升而降低成本)
3. 污泥濃度高，可處理高污水濃度變化	3. 曝氣動力高(但因模組不同而異)
4. 不受污泥膨化影響	
5. 污泥廢棄量少	
6. 啟動時間短	
7. 既有廠可翻新改建	

資料來源：Stephenson et al. (2000)

### 2.2.4 MBR 運轉操作參數

由於薄膜裝置可有效的將污泥保留在無氧槽中，故槽體內污泥濃度可高達 16,000~22,500 mg/L。由於能有效提升生物槽之污泥濃度，因此可以容忍較高之有機負荷也能承受有機負荷之劇烈變動。Piene et al., 1997 其研究中發現生物薄膜程序中生物槽中污泥產率大約只有傳統活性污泥程序的一半。主要因為反應槽，經濾膜過濾所有之菌類及粒狀物皆會停留在槽中，故系統之污泥齡相對提高，由

於污泥齡提高系統內微生物處於生物長期生長穩定期、衰減期甚至內呼吸期，則污泥增殖產率相對降低，故所產生之污泥量也會降低。

表 2.4 MBR 運轉參數產水數據

運轉參數	單位	範圍	產水數據	單位	範圍
COD 負荷	kg/m <sup>3</sup> *day	1.2~3.2	BOD	mg/L	<5
MLSS	mg/L	5,000~20,000	COD	mg/L	<30
MLVSS	mg/L	4,000~16,000	SS	mg/L	<2
F/M	gCOD/gM LSS*d	0.1~0.4	NH <sub>4</sub>	mg/L	<1
SRT	day	5~20	TN	mg/L	<10
通量	L/M <sup>2</sup> *day	600~1100	出水濁度	NTU	<1
操作 (負壓)	kPa	4~35			
DO	mg/L	0.5~1.0			

資料來源：Stephenson et al. (2000)

## 2.3 現行工業區污水廠廢水處理

工業局所轄工業區共有 42 座污水處理廠，因各工業區污水廠處理區內事業排放的廢水性質都不一樣，所設置的處理設施亦不同，如表 2.5 經濟部所轄工業區污水廠廢水主要處理方式(經濟部工業局工業區環境保護中心,2015)，以傳統活性污泥法及氧化渠法為大宗。從表中可看出有些污水廠生物處理方式不只一種，主要原因有進流廢水已超出原設計傳統污泥生物處理法需增加化學加藥處理(如大甲幼獅、全興污水廠)或因處理量增加又受限污水廠占地問題無法再依



原設計處理方式擴建須改其他處理者(如大園、平鎮、新竹污水廠)。

表 2.5 工業局所轄工業區污水廠廢水主要處理方式

廢(污)水主要處理方式	污水處理廠名稱
活性污泥法	龍德、大武崙、土城、中壢、大園、龜山、平鎮、新竹、大里、南崗、芳苑、全興、彰濱線西、彰濱鹿港、雲科工、民雄、嘉太、安平、鳳山、新營、臨海、內埔、屏東。(23)
氧化渠法	甲幼、台中、斗六、官田、永康、南科工、永安(7)
高壓氧化法	竹圍子、新竹
純氧曝氣法	中壢
旋轉生物圓盤 (RBC)	新北、桃幼
PACT+WAR	大社
薄膜生物處理法(MBR)	平鎮、觀音、新竹
延長曝氣法	大發

資料來源: 經濟部工業局工業區環境保護中心(2015)

## 2.4 放流水標準

### 2.4.1 現行國家放流水標準

政府為全國國民健康，確保水資源之清潔，以維護生態體系，並兼顧工業發展，自 76 年行政院環保署依各適用範圍訂定放流水項目及限值。各事業、污水下水道系統或建築物污水處理設施、排放廢(污)水之放流標準及項目、限值規定會依特定業別、區域訂有一定之標準，目前工業局轄管之工業區設有污水處理廠者，均劃定為污

水下水道區域，其適用範圍為污水下水道系統、專用下水道屬石油化學專業區以外之工業區(不包含科學工業區)，現行國家放流水標準行政院環境保護署自 76 年 5 月 5 日公告施行後迄今，政府為維護生態環境及水資源逐年修訂放流水標準，其修正發布項目及限值如表 2.6 污水下水道系統專用下水道屬石油化學專業區以外之工業區(不包含科學工業區)放流水標準[詳附錄三]。

**表 2.6 專用污水下水道系統非屬石化專業區之工業區放流水標準**

公告年放流水標準	76 年	80 年	88 年	100 年	105 年
SS(mg/L)	100	50	30	30	25
COD(mg/L)	250	200	100	100	80
BOD <sub>5</sub> (mg/L)	80	50	30	30	25
7 日平均值 SS(mg/L)	未管制	未管制	未管制	25	20
7 日平均值 COD(mg/L)	未管制	未管制	未管制	80	65
7 日平均值 BOD(mg/L)	未管制	未管制	未管制	25	20

其他未列項目 以國家放流水標準管制標準

資料來源:行政院環保署，本試驗整理

#### 2.4.2 回收用水用途法規標準

污水處理廠處理後之放流水均已達到放流水水質標準，如再利用於其他用途將可減少水資源短缺問題，但利用再生水仍有一定的水質標準及要求，其再生水質標準。如表 2.7 所示，除可用於一般

洗滌、灌溉水外，若於生物薄膜程序後加上高級氧化處理如臭氧、離子交換、RO 逆滲透等程序將可達水回收再利用之目標，為現今水資源逐漸短缺之台灣地區提供一開源節流之最佳替代水資源。

表 2.7 放流水水質標準及再利用水質標準

項目用途	105 年放流水標準	景觀、澆灌、清洗、灑水抑塵、沖廁用水
大腸桿菌群 (CFU/100mL)	<2000	200
BOD(最大值)	<30	-
pH 值	6~9	6~8.5
濁度(NTU)	SS<30mg/L	5
總有機碳	-	10
氨氮	10	10
臭度	無不舒適感	無不舒適感
色度	550	10
餘氯	-	<0.4

資料來源:環保署，本試驗整理

### 第三章 研究方法

本研究係將工業區綜合性廢水透過 MBR 處理系統處理後，各項水質處理效益評估，如圖 3.1 所示，並以新竹工業區東區污水處理廠為例，當進水量約 5000 噸/日之廢水條件下，經廠內 MBR 及高壓氧化處理系統後其出流水水質分析，比較工業區綜合廢水經廠內 2 種生物處理系統前、後廢水中 SS、COD、BOD 水質去除率之差異及處理效益，並統計分析在工業局所轄 42 座污水廠不同生物處理方式其操作經濟成本效益，作為污水廠未來擴建、整建處理方法之參考。

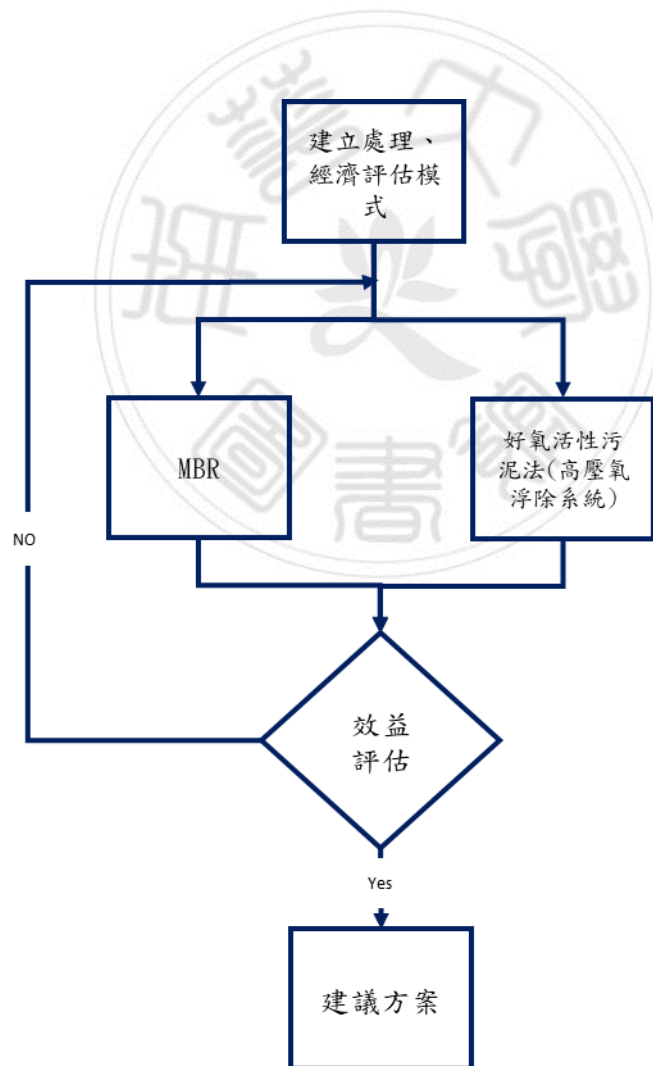


圖 3.1 污水處理法效益評估研究流程圖

### 3.1 研究背景

新竹工業區位於新竹縣湖口鄉鳳山村、東北以新豐溪支流為界，東南臨高速公路，西南至現有戰車道、西北臨縱貫鐵道。開發面積 226 公頃。擴大工業區位於新竹工業區之東南，其西北與高速公路與新竹工業區相接，西南以戰車道及現有溪流為界，東南以現有鄉道為界，開發面積 257 公頃，包括工廠用地 179 公頃、公共設施 54 公頃、住宅社區 24 公頃。兩工業區中間以高速公路相隔，並設有交流道，故實質上兩工業區係連成一體。

本研究個案係位於新竹工業區東區污水處理廠座落於新竹縣湖口鄉鳳山村自強路 9 號，佔地 2.01 公頃，主要處理流程係以高壓氧化浮除法及 MBR 二級生物處理，承受水體為茄冬溪。至於地理位置新竹工業區東區污水廠位於位於新竹縣湖口鄉，距新竹市約 12 公里。

如圖 3.2 新竹工業區廠商平面圖，新竹工業區為綜合性工業區，工業區總開發面積 517 公頃，分 2 區開發完成，西區開發面積 260 公頃，東區 67 年開發開發面積 257 公頃，其中工業用地約 89 公頃，公共設施 12.52 公頃，其他用地 2.48 公頃，58 年開發第一期於 61 年完工，第二期於民國 84 年開發完成，陸續提供廠商設廠。



圖 3.2 新竹工業區廠商平面圖

資料來源:經濟部工業局，新竹工業區網站

新竹工業區進駐廠商截至民國 106 年 6 月 30 日止設廠總家數有 498 家，接管納入工業區污水下水道系統有 472 家，未接管有 26 家 (17 家歇業，6 家興建中)，接管率為 100%(領有工廠登記證者)。工業區雨水與污水管線係採分流制，而西區及東區住宅社區污水也預埋污水收集管線併入污水處理系統處理。流入污水處理廠之污水主要含工廠廢水、員工生活污水、社區污水及污水管線滲入之地下水，為確保污水處理廠功能正常運轉，各工廠之排放廢水水質如超過污水處理廠進場水質現值時，廠商須先進行前處理至水質達進廠限值方可排入污水下水道系統，西區污水處理廠設計水質為 SS 200mg/L、BOD 200mg/L、COD 500mg/L；而東區污水處理廠設計水質為 SS 250mg/L、BOD 250mg/L、COD 500mg/L。如圖 3.3 新竹

工業區行業類別廢水量統計圖，新竹工業區進駐之產業主要原為輕工業，包括印刷業、傢俱業、精密工業、電子業、電機業、塑膠業、玻璃業、窯業、電器及金屬加工業、染整業等，屬綜合性工業區。其中電子、電機業產生之廢水量占總廢水量之 66%，化工塑膠占總廢水量之 17%。

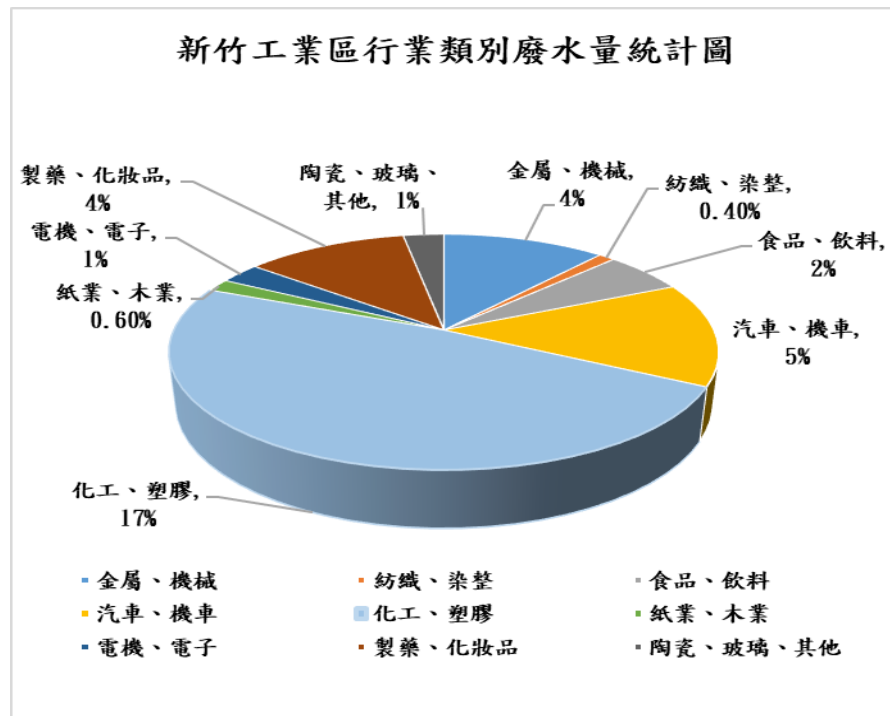


圖 3.3 新竹工業區行業類別廢水量統計圖

資料來源:新竹工業區下水道系統營運中心

### 3.2 沉浸式薄膜生物系統處理方法

新竹工業區東區污水處理各工廠之廢水經過適當之預先處理符合污水處理廠納管水質限值後，排入污水下水道系統，流入東區污水處理廠之進流抽水站，進流抽水站內設有機械攔污柵，以攔除廢水中的粗大固體物，廢水由不阻塞型抽水機抽送，經電磁流量計計量後流至曝氣沉砂除油池內，以去除水中砂礫及油脂，較小顆粒之懸浮固體物及溶解性有機物則隨廢水流至調和池，經調和池均勻水量及水質後通過 2 mm 篩距細篩機篩除固體物後，進入後續生物處

理單元。東區生物單元有兩個，其中 15,000CMD 處理量由 ODOBEZ 系統之調和池輸送至高壓氧化單元，另外 5,000CMD 送至由曝氣池及膜濾池組成 MBR 系統。

MBR 系統由曝氣池及膜濾池組成，係採用生物處理技術與膜分離技術相結合的一種新技術，由於活性污泥單元和膜處理單元相結合，可讓活性污泥曝氣池 MLSS 濃度大幅提高，再利用沉浸於膜濾池內之膜分離設備截留反應槽內的大分子固體物及活性污泥，使經過薄膜之出水澄清透明。另 MBR 槽中污泥適當排出至污泥濃縮池再至污泥脫水機脫水後乾燥處理之。如圖 3.4 新竹工業區污水處理廠東區污水處理廠之平面配置圖與圖 3.5 新竹工業區東區污水廠處理流程圖所示。



圖 3.4 新竹工業區污水處理廠東區污水處理廠之平面配置圖

資料來源:新竹工業區下水道系統營運中心



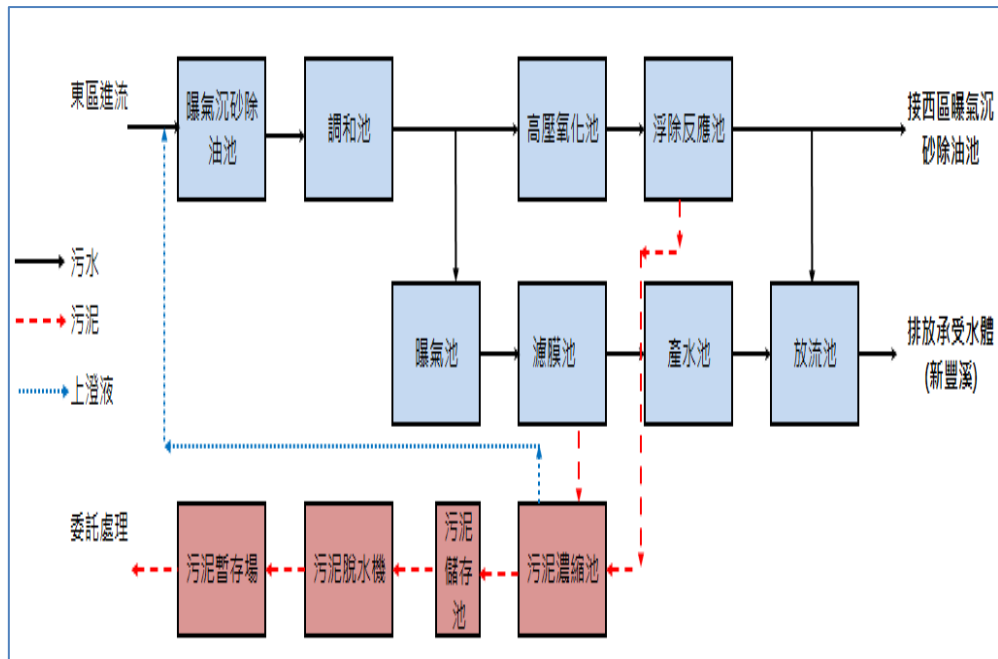


圖 3.5 新竹工業區東區污水廠處理流程圖

資料來源:新竹工業區下水道系統營運中心

本實驗以處理容量 5,000 噸/日之薄膜生物反應槽，將薄膜槽中之廢水透過 UF 薄膜(每組 96 片裝)，共 12 組薄膜組件(如圖 3.6 新竹工業區污水處理廠 MBR 薄膜)，使用負壓之方式過濾處理，製水 (Production)時開啟產水閥(AV-04A5 或 B5 或 C5) 3 秒後、再啟動產水泵(PP-04A 或 B 或 C)，每池產水 9 分鐘後，停止產水 1 分鐘。製水、反洗及閥件切換總花費 10 分鐘，上述之作動一次為一循環。另需定期潤濕曝氣管每日下午 4 點，依序由 A 池再 B 池再 C 池，在加強曝氣 1 分鐘內，先關閉曝氣閥(AV-04A1 或 B1 或 C1)、曝氣閥(AV-04A2 或 B2 或 C2)，再開啟曝氣管潤濕閥(AV-04A3/B3/C3)，每池 6 秒鐘。製水由 PLC 及變頻器控制將產水量保持於 155m<sup>3</sup>/hr。反洗 (Backplus)，添加低劑量 100ppm 之 NaOCl 於管中與反洗水一同進入薄膜槽，反洗時間為 1~3 天 1 次。另外還含維護洗及回復洗等作動，詳[附錄二 MBR 操作圖說示意圖及操作說明]



**圖 3.6 新竹工業區污水處理廠 MBR 薄膜**

資料來源:新竹工業區下水道系統營運中心

### 3.3 試驗方法

本試驗於新竹東區污水廠調勻池出口處及 MBR 出口端、高壓氧化系統出口端共 3 處取樣檢測(如圖 3.7 新竹工業區污水處理廠處理流程採樣點位置圖)，檢測項目有 COD、SS、BOD，用以分析評估 MBR 與其他活性污泥法之效率分析。採樣檢測期間為 105 年 6 月至 106 年 6 月止。其採樣檢測方法則依行政院環保署公告標準檢測方法實施。

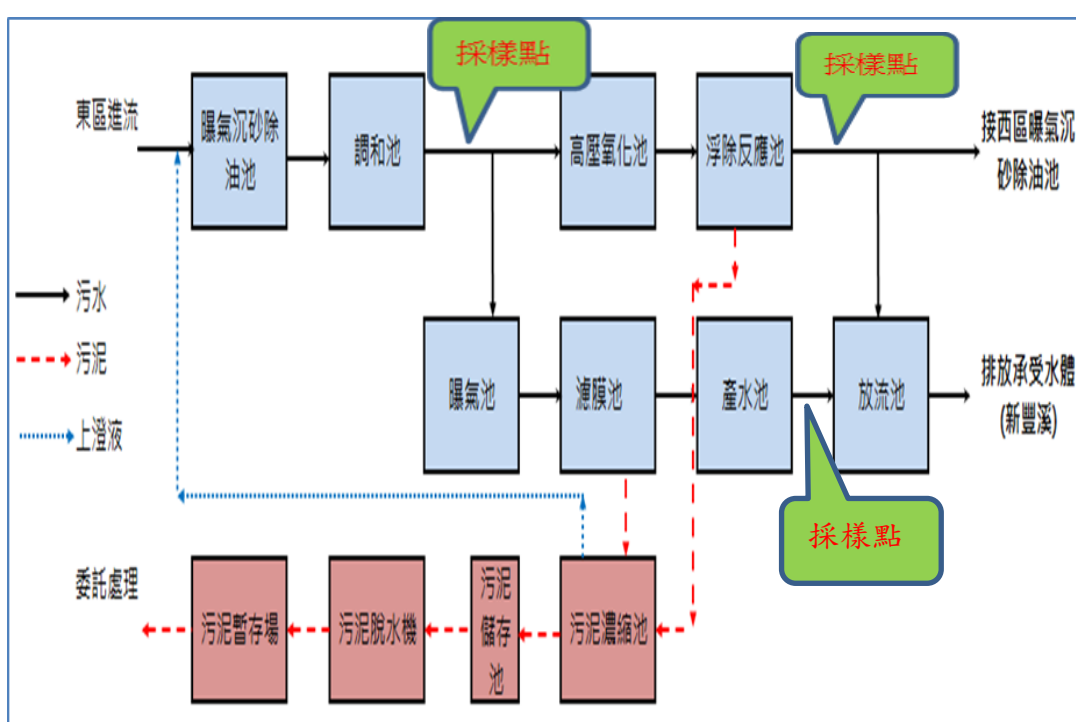


圖 3.7 新竹工業區污水處理廠處理流程採樣點位置圖

資料來源:新竹工業區下水道系統營運中心

#### 3.3.1 實驗水質分析方法項目

本實驗水質項目分析以工業區污水處理廠常用之分析項目：水中懸浮固體物、水中化學需氧量、水中生化需氧量分析項目等，作為操作效能評估依據。

##### 1. 水中懸浮固體檢測方法—103°C~105°C 乾燥 (NIEA W210.58A)

將攪拌均勻之水樣置於一已知重量之玻璃纖維濾片過濾，濾片

移入 103 ~ 105 °C 烘箱中乾燥至少 1 小時後，將之移入乾燥器中冷卻後稱重至恆重，其所增加之重量即為懸浮固體重。

$$\text{懸浮固體 (mg/L)} = \frac{(C - D) \times 1000}{V}$$

C：懸浮固體及濾片重 (g)

D：濾片重 (g)

V：樣品體積 (L)

## 2. 水中化學需氧量檢測方法-重鉻酸鉀迴流法 (NIEAW517.52A)

化學需氧量 (Chemical Oxygen Demand, 簡稱 COD) 是水中有機物污染最常用的指標之一，本方法之測定程序為是在消化管中依序加入過量之重鉻酸鉀，硫酸及水樣後，於密閉消化管中在 150 °C 下加熱迴流；待反應完成後，以硫酸亞鐵銨滴定溶液中殘餘之重鉻酸鉀，由所使用之硫酸亞鐵銨體積，即可換算求得水樣中之化學需氧量。

$$\text{化學需氧量 (mg/L)} = \frac{(A - B) \times M \times 8,000}{V}$$

A：空白樣品分析時滴加之硫酸亞鐵銨滴定液體積 (mL)

B：樣品分析時滴加之硫酸亞鐵銨滴定液體積 (mL)

M：硫酸亞鐵銨滴定液的莫耳濃度 (M)

V：水樣體積 (mL)

## 3. 水中生化需氧量檢測方法 (NIEAW510.55B)

水樣在 20°C 恆溫培養箱中暗處培養 5 天後，測定水樣中好氧性

微生物在此期間氧化水中物質所消耗之溶氧 (Dissolved oxygen , 簡稱 DO), 即可求得 5 天之生化需氧量 (Biochemical oxygen demand, 簡稱 BOD<sub>5</sub>)。

$$\text{BOD}_5(\text{mg/L}) = \frac{(D_1 - D_2) - (S)V_s}{P}$$

D<sub>1</sub>: 稀釋水樣之初始溶氧 (mg/L)

D<sub>2</sub>: 稀釋水樣經 20°C 培養 5 天後之溶氧 (mg/L)

S: 每一 BOD 瓶中, 每 mL 菌種之溶氧消耗量  
( $\Delta\text{DO}$  /mL), 若水樣未植菌, S=0

V<sub>s</sub>: 每一 BOD 瓶中菌種體積 (mL)

P: 水樣體積 (mL) / 稀釋水樣之最終體積 (mL)

### 3.4 成本效益評估

#### 3.4.1 成本因子

工業局所轄 42 座污水處理廠因建造年份、處理單元設備均不同, 且區內各產業所產生的廢水性質不一, 因此各污水廠每單位廢水操作處理成本將有所不同, 本試驗操作成本因子做法如下:

- (1) 收集全省 42 座污水處理廠在不同處理方式下各廠每噸廢水操作費用, 其操作費用含括用人費用; 水、電費用; 藥劑費用; 檢測費用; 污泥費用; 維護費用等, 再依每月處理水量計算每噸廢水處理費用。
- (2) 因各污水廠坐落縣市位置不同, 土地價值也不一, 故將搜尋全國土地公告現值及地價作為基礎, 計算不同處理方式所需設置面積之金額。

- (3) 經濟部工業局於全省各縣市建設工業區，並於區內建造污水處理廠，因設置年度不同，為求得較準確處理每噸廢水所需的設備購置金額，蒐集統計全省 42 座污水廠，不同處理方式，處理每噸廢水初期設備購置金額，作為初期設置的考量。
- (4) 統計工業局所轄 42 座污水廠在不同生物處理方式每噸廢水操作成本及各地區土地公告現值統計資料。綜上做為未來污水廠擴建、整建時處理方式選擇。再計算每噸廢水處理成本及每噸廢水初期設置成本(購地成本、設備成本)及用地面積。

### 3.4.2 污水處理廠效益因子

本試驗為試驗 MBR 處理效益，藉由檢測 MBR 進流口及出流口處及與不同生物處理系統(高壓氧生物處理池)進出流口端數據，紀錄兩者檢測值去除效率，並經由不同生物處理方式各操作成本分析後，可作為 MBR 效益因子探討並評估產水後再利用之可行性參考。

## 第四章 結果與討論

由第三章採樣檢測期間以 105 年 6 月至 106 年 6 月進流水質處理前後進行採樣檢測所作結果及統計不同生物處理方式操作成本狀況下，求得 MBR 操作效益。

### 4.1 污染物去除率比較

本試驗以新竹工業區東區污水廠 MBR(薄膜生物處理系統)及 ODOBEZ(高壓浮除系統)進水量規劃各處理 5000CMD 及 15000CMD 廢水，依環保署公告標準檢測方法，選擇懸浮固體、化學需氧量、生化需氧量分析。如圖 4.1 至 4.3 所示，105 年 6 月至 106 年 6 月檢測結果得知 MBR 處理效率優於高壓氧處理系統。污染去除率如圖 4.4 至 4.6 所示。

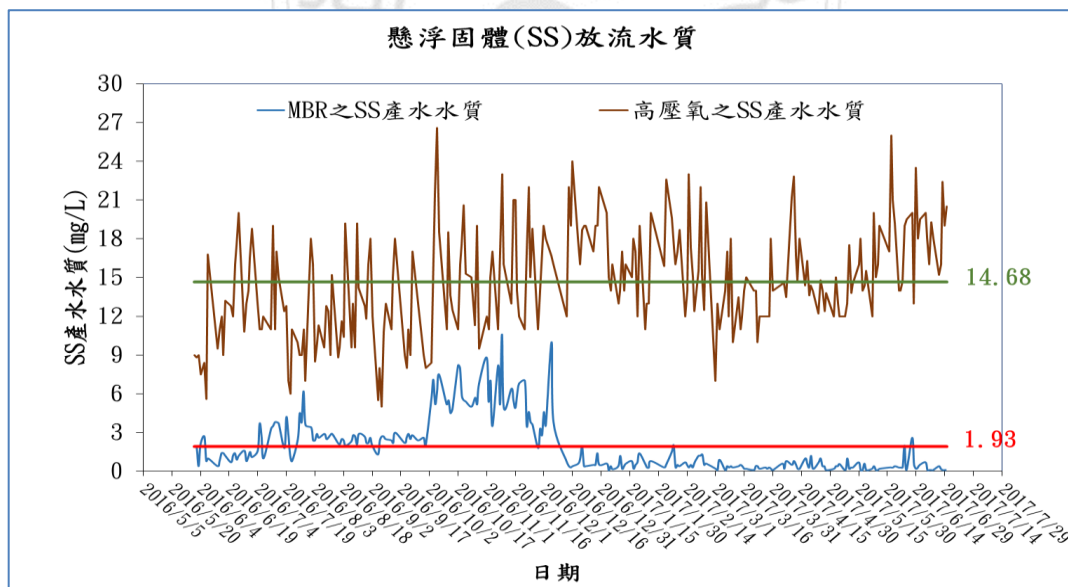


圖 4.1 MBR 與高壓氧化生物處理後懸浮固體產水水質

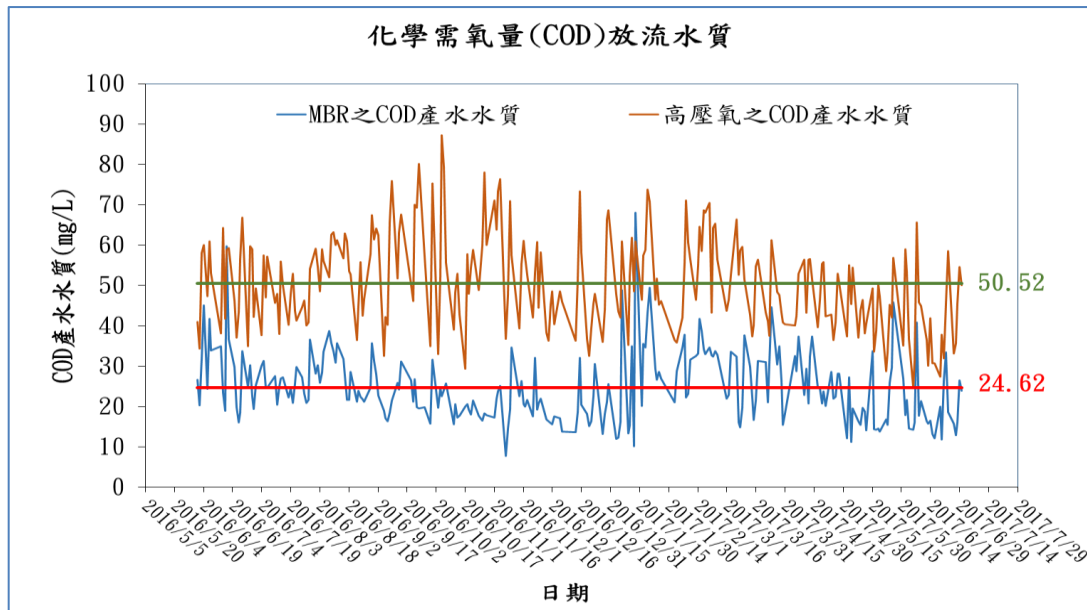


圖 4.2 MBR 與高壓氧化生物處理後化學需氧量產水水質

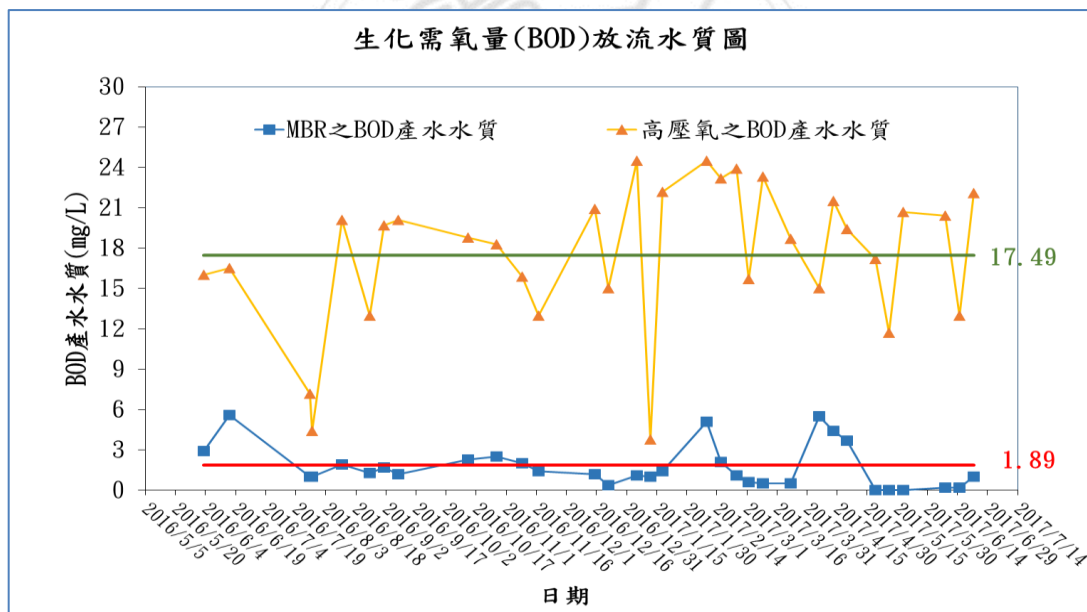


圖 4.3 MBR 與高壓氧化生物處理後生化需氧量產水水質



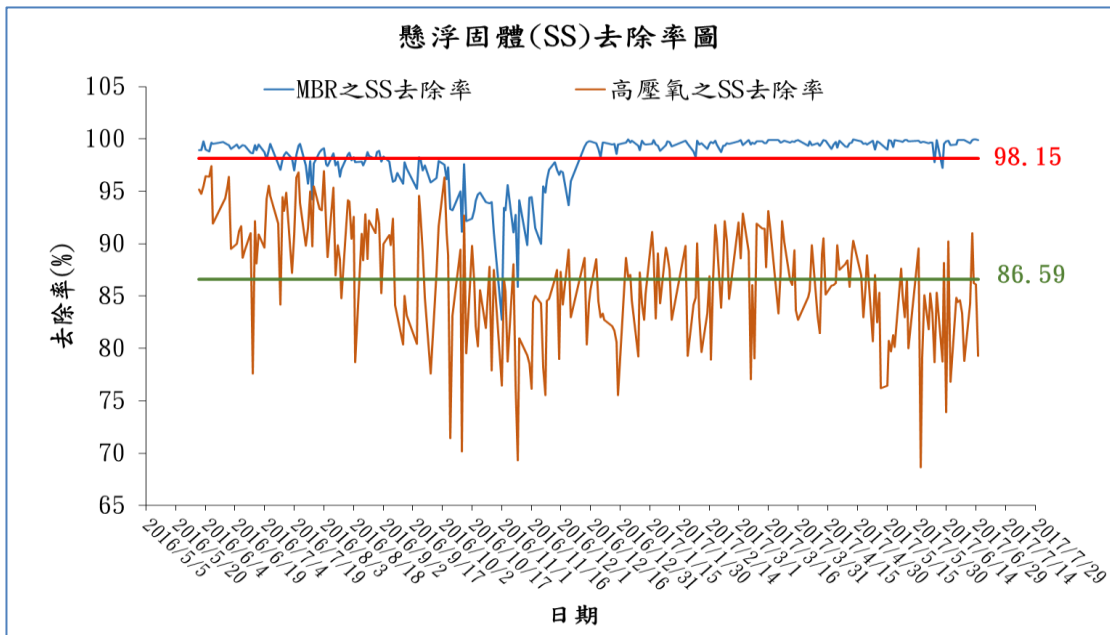


圖 4.4 MBR 與高壓氧化生物處理後懸浮固體去除率

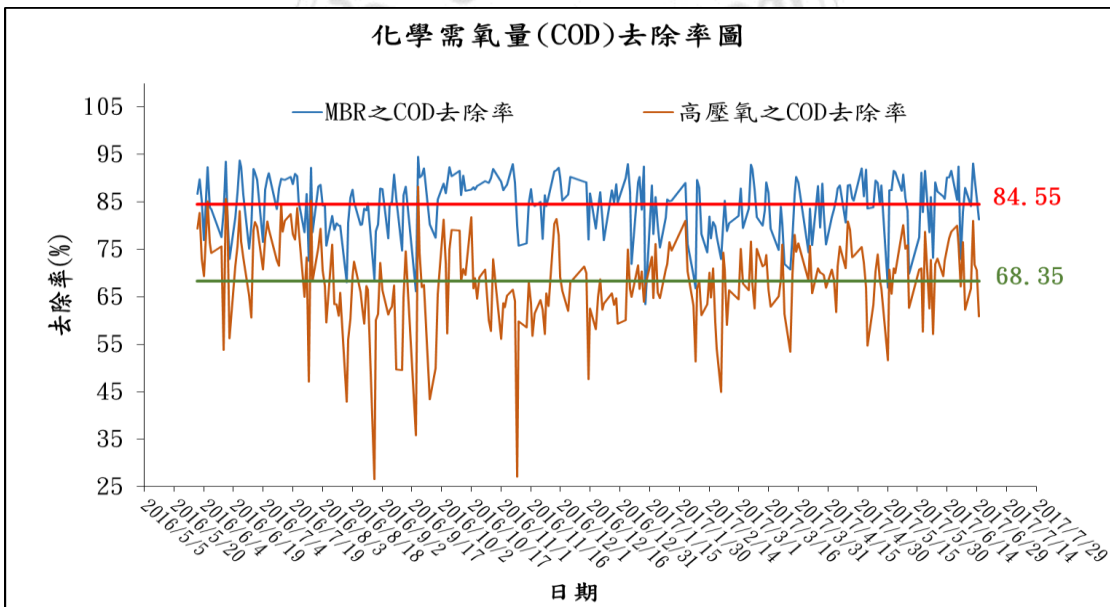


圖 4.5 MBR 與高壓氧化生物處理後化學需氧量去除率

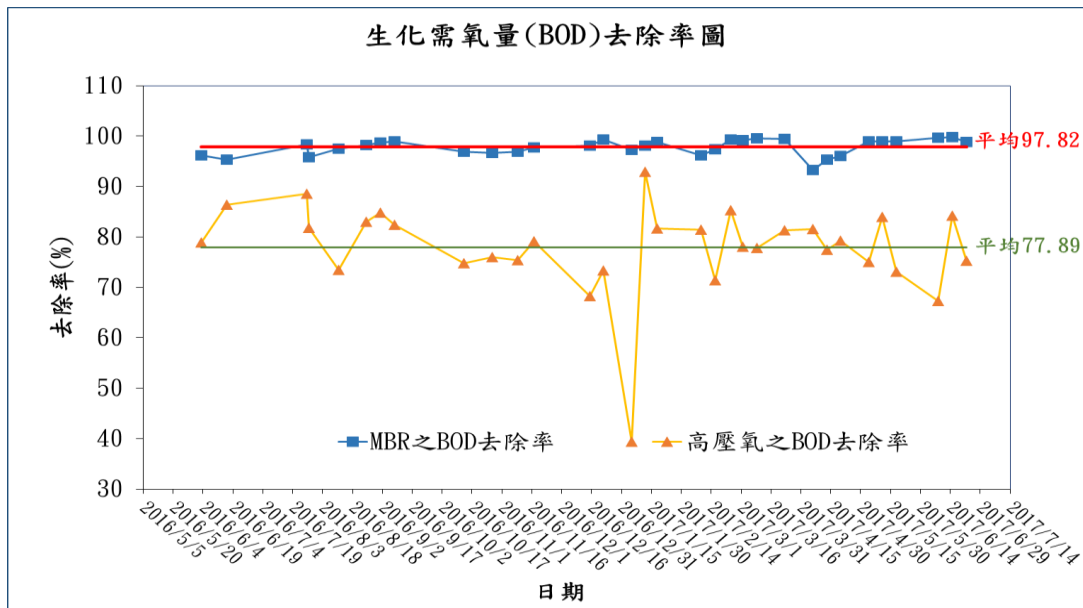


圖 4.6 MBR 與高壓氧化生物處理後生化需氧量去除率

MBR 由於薄膜分離單元能有效將懸浮物質及大分子有機物等截留於反應槽內，故可增加生物處理程序中污泥濃度，固體停留時間 (Solids Retention Time, SRT)。由於 SRT 之延長使得 MBR 內污泥濃度高，且小顆粒之有機膠體需較長的 SRT 才能去除，因此有機物的去除效率較佳，故 MBR 對有機物去除率可高達 95% 以上之良好去除效果 (Bouhabila et al., 2001)。此外 MBR 污泥膠羽大小大多小於 100  $\mu\text{m}$ ，且集中在一小範圍內，而活性污泥法之污泥膠羽大小分布較廣，從 0.5-1000  $\mu\text{m}$ 。由於較小的污泥膠羽其溶氧及基質傳輸效率較快，故 MBR 其微生物活性較傳統活性污泥法高 (Visvanathan et al., 2000)。綜上，經測試期間測試後，MBR 生物處理系統之懸浮固體、化學需氧量、生化需氧量水質及去除率均比現行環保署 105 年公告之放流水標準低，如表 4.1 所示。另綜合性廢水經 MBR 處理後產水水質雖比理論之處理效率低，但實務上 MBR 處理效率是優於高壓氧處理系統。如表 4.2 MBR 與傳統活性污泥法 (AS) 處理效率之比較。

表 4.1 MBR 處理後水質與現行放流水標準之比較

項目	進流水質濃度/水質			放流水質		現行放流水法規標準	
	最高	最低	平均	平均	去除率 (%)	最大限值	7日平均值
pH	7.8	6.2	7.3	6.1~7.5	-	6.0-9.0	
COD (mg/L)	390	67	169	24.62	84.55	80	65
BOD (mg/L)	163	24.1	83.5	1.89	97.82	25	20
SS (mg/L)	292	46	123	1.93	98.15	25	20
水量 (CMD)	4,978	2,625	4,050	3,980	-	-	-

表 4.2 MBR 傳統活性污泥法(AS)處理效率之比較

參數	AS(%)	MBR(%)	高壓氧浮除系統去除率 (%)	MBR 去除率 (%)
COD	95	99	68.35	84.55
TSS	61	100	86.59	98.15
BOD	-	-	77.89	97.82

資料來源: 本試驗整理

## 4.2 廢水營運操作成本

### (1) 本試區每噸廢水操作成本

污水廠操作所包括處理費用有水、電費；人事費；處理藥劑費，因財產建構時間不同，因此設備財產折舊費用於本次試驗不併入討論。經測試期間統計如表 4.3 所示，得知因 MBR 生物處理系統每噸廢水處理費用平均為 10.10 元/噸，低於高壓氧處理系統每噸廢

水處理費用平均為 10.40 元/噸。

表 4.3 MBR 與高壓氧化處理營運財務支出統計表

項 目		MBR 支出處理費用 (元/月)	高壓氧化支出處理費用(元/月)
電力費		167,500	775,445
水費		7,923	31,771
處理藥劑費		39,189	329,212
維護費		68,387	273,767
水檢費		6,413	25,476
污泥處置費		222,313	793,602
人事費		174,623	692,771
事務費		106,594	418,920
權利金		464,833	1,862,177
設備折舊		63,298	250,582
總計	含財產折舊	32,722,351	5,453,725
	不含財產折舊	31,218,860	5,203,143
處理水量 M <sup>3</sup>		124,571	500,789
處理成本 元/M <sup>3</sup>	含財產折舊	10.60	10.91
	不含財產折舊	10.10	10.40

資料來源:本試驗整理

## (2) 各生物處理系統操作成本

工業局所轄 42 座污水廠生物處理系統處理方式設計共可區分為 8 種如第三章，表 2.4 工業局所轄工業區污水廠廢水主要處理方式所示，現彙整這 42 座污水廠結果可知不同生物處理系統之每噸廢水處理成本，如表 4.3 工業局所轄工業區營運操作成本及 4.4 工業局所轄工業區各生物處理系統操作營運成本所示。

表 4.4 工業局所轄工業區營運操作成本

項次	工業區	營運成本(不含折舊) 元/m <sup>3</sup>	營運成本(含折舊) 元/m <sup>3</sup>	收入元/m <sup>3</sup>
1	光華	46.13	66.43	10.20
2	和平	64.12	375.06	76.25

項次	工業區	營運成本(不含折舊) 元/m <sup>3</sup>	營運成本(含折舊) 元/m <sup>3</sup>	收入元/m <sup>3</sup>
3	龍德	17.86	29.26	17.40
4	大武崙	38.82	49.13	29.93
5	新北	9.26	11.99	24.79
6	土城	17.10	21.71	15.06
7	龜山	8.70	15.13	12.05
8	桃園幼獅	13.75	17.93	17.82
9	大園	20.22	26.37	10.27
10	中壢	4.56	6.74	11.78
11	大甲幼獅	18.71	25.70	32.71
12	台中	9.34	14.79	10.52
13	彰濱鹿港	10.11	32.51	23.38
14	彰濱線西	10.61	38.12	10.27
15	南崗	8.28	13.35	22.40
16	雲林科技	4.23	8.24	27.25
17	民雄	8.47	15.04	21.86
18	嘉太	17.92	27.38	16.35
19	新營	18.70	23.72	17.70
20	官田	8.76	13.55	12.62
21	永康	17.53	23.79	24.29
22	台南科技	4.57	9.68	30.24
23	安平	19.06	33.36	16.62
24	永安	15.56	20.28	25.45
25	鳳山	80.67	114.44	53.94
26	海放中心	2.06	3.04	3.40
27	林園	1.66	2.85	3.99
28	臨海	6.40	12.26	14.39
29	大發	6.28	12.49	17.45
30	屏南	24.65	38.53	18.76
31	內埔	27.25	37.25	16.90
32	林口工二	42.72	146.88	135.75
33	觀音	12.07	12.10	12.48
34	平鎮	9.38	11.60	12.89
35	新竹	10.37	10.88	17.95
36	大里	38.03	39.10	55.88
37	全興	19.40	22.44	25.86

項次	工業區	營運成本(不含折舊) 元/m <sup>3</sup>	營運成本(含折舊) 元/m <sup>3</sup>	收入元/m <sup>3</sup>
38	芳苑	14.84	16.69	27.10
39	社頭織襪	582.96	604.06	31.90
40	斗六	13.65	13.65	18.02
41	竹圍子	18.34	18.34	32.97
42	大社	7.39	8.68	11.50
	最大值	582.96	604.06	135.75
	最小值	1.66	2.85	3.40
	平均值	31.68	48.68	24.48
	標準差	87.57	105.15	22.07
	中位數	14.30	19.31	17.89

資料來源:本試驗整理

工業局所轄工業區共有 42 座污水處理廠，依表 2.4 經濟部所轄工業區污水廠廢水主要處理方式，整理不同處理方式操作處理成本，如表 4.5 所示。

**表 4.5 工業局所轄工業區各生物處理系統操作營運成本**

廢(污)水主要處理方式	操作處理成本 (不含折舊)元/m <sup>3</sup>	操作處理成本 (含折舊)元/m <sup>3</sup>
活性污泥法	18.94	27.97
氧化渠法	12.59	17.35
高壓氧化法	14.37	14.62
純氧曝氣法	10.70	14.43
旋轉生物圓盤(RBC)	11.51	14.96
PACT+WAR	10.60	11.40
薄膜生物處理法(MBR)	10.52	11.43
延長曝氣法	8.11	15.44

資料來源:本試驗整理

## 4.3 每噸廢水初期設置成本

### 4.3.1 用地需求

#### (1) 本試區每噸廢水用地需求

因 MBR 生物處理系統優點，是可取代傳統活性污泥法之曝氣槽、終沉池及後續處理槽設施，與其他一般生物處理設置需求方式不同，故蒐集工業局所轄 42 座污水處理廠生物單元及後端處理設施用地面積，以期初設計處理量為計算基準換算單位廢水用地需求，如圖 4.7 所示，本試區(新竹東區污水廠)MBR 每噸廢水用地需求為  $0.08\text{M}^2/\text{噸}$ 。

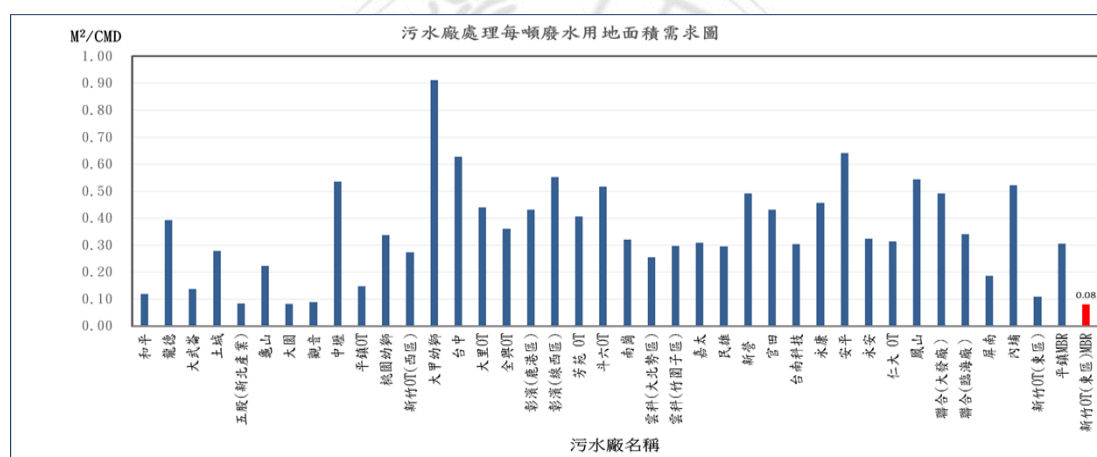


圖 4.7 工業局所轄工業區污水處理廠處理每噸廢水用地需求

資料來源:本試驗整理

#### (2) 各生物處理系統每噸廢水用地需求

工業局所轄 42 座污水廠生物處理系統處理方式設計共可區分為 8 種，如第三章表 2.4 工業局所轄工業區污水廠廢水主要處理方式所示，現彙整這 42 座污水廠依處理方式分類， MBR 每噸廢水用地需求為  $0.11\text{M}^2/\text{噸}$ ，結果均比其他生物處理方式用地需求面積低。如表 4.6 各種生物處理方式，每噸廢水用地需求及操作成本所示。

表 4.6 各種生物處理方式，每噸廢水用地需求及操作成本

廢(污)水主要處理方式	每噸污水所需面積 ( $\text{m}^2/\text{m}^3$ )	操作處理成本 (不含折舊)元/ $\text{m}^3$
活性污泥法	0.35	18.94
氧化渠法	0.51	12.59
高壓氧化法	0.21	14.37
純氧曝氣法	0.50	10.70
旋轉生物圓盤(RBC)	0.21	11.51
PACT+WAR	0.31	10.60
薄膜生物處理法(MBR)	0.11	10.52
延長曝氣法	0.49	8.11

資料來源:本試驗整理

工業局所轄各污水廠分布於全省其坐落縣市位置不同，土地價值也不一，故將搜尋全國土地公告現值及地價作為操作成本考慮因子之一部分。依污水廠座落位置地號，上網蒐集 107 年財政司土地公告現值彙整後結果如表 4.7 107 年度各污水廠土地公告現值及地價資料。

表 4.7 107 年度各污水廠土地公告現值及地價資料

污水廠名稱	土地公告現值	公告地價
和平	6800	900
光華	6800	900
龍德、利澤	7200、8100	880、990
大武崙	32100	6600
五股(新北)	65700	13100
土城	75500	15100
林口	28900	5800
大園	15400	3100
觀音	9900	2000



污水廠名稱	土地公告現值	公告地價
龜山	32947	6754
中壢	24300	5000
平鎮	21900	4500
桃幼	14600	3000
新竹	17300	3400
大甲幼獅	10300	1500
台中	23000	3200
大里	17600	2600
南崗	8300	1600
全興	3400	610
彰濱線西	2100/1700	370/280
彰濱鹿港	2700	380
彰濱電鍍專區	2700	380
芳苑	4800	720
社頭織襪	11400	1800
雲科大北勢區	6000	1200
雲科竹圍子區	7100	1100
斗六(一期/二期)	7000/5000	1700/1300
民雄	8400	1500
嘉太	5000	1000
新營	6719	1644
官田	4556	1000
永康	12300	2800
南科工	11500	1900
安平	18600	4100
永安	8500	1700
臨海	12200	3800
大發	15000	3500
林園	9000	2700
仁大	15300	3800
鳳山	21600	8000
仁大(海放)	無土地	無土地
內埔	1300	310

污水廠名稱	土地公告現值	公告地價
屏南	4500	940

資料來源:本試驗整理

### 4.3.2 每噸廢水初期設置成本

工業局所轄 42 座污水廠分布於全省各縣市，因建造年度不同，設備設置金額也有所變動，為計算不同廢水處理方式設置初期成本，依第三章表 2.4 所示工業局所轄工業區污水廠，將廢水主要處理方式區分為 8 種生物處理系統，計算各污水廠設計水量及建造成本統計，可得各處理方式單位初期設備設置成本(附錄三)。彙整結果 MBR 每噸廢水初期設置成本為 2.3 萬元/噸，如表 4.8 所示，每噸廢水設備設置成本。

表 4.8 工業局所轄工業區各生物處理系統初期設置成本

廢(污)水主要處理方式	每噸廢水初期設置成本(萬元/m <sup>3</sup> )
活性污泥法	5.0
氧化渠法	3.8
高壓氧化法	2.9
純氧曝氣法	2.5
旋轉生物圓盤(RBC)	4.2
PACT+WAR	3.2
薄膜生物處理法(MBR)	2.3
延長曝氣法	2.7

資料來源:本試驗整理

## 4.4 MBR 處理水質再生運用

採用薄膜生物處理法處理綜合性廢水其程序中可以取代傳統生物處理程序中的終沈池及後段處理單元，且活性污泥會於薄膜表面附著累積污泥並形成一層生物膜，使得沈浸式 MBR 生物處理系統同時具有生物膜與活性污泥兩種反應特性，故出流水水質均比傳統活性處理方式更佳優良。

Thompson et al.( 1998)於加拿大 Ontario Milton 活性污泥膜濾法污水處理廠之研究資料發現活性污泥薄膜法對於大腸桿菌類指標生物之去除效果具有優異之成效，這是傳統生物處理方式所無法達到的，因而更提升活性污泥薄膜法處理後之放流水回收再利用的價值。

如表 4.9 所示，從本實驗結果得知採用 MBR 處理之放流水，均可達澆灌、冷卻水、沖廁建議水質，因此以 MBR 處理工業區綜合性廢水有其發展潛勢。

表 4.9 放流水標準與 MBR 產水水質與主要用途水質標準比較表

項目用途	105 年放流水標準	景觀、澆灌、清洗、灑水抑塵、沖廁用水	MBR 產水後水質
大腸桿菌群 (CFU/100mL)	<2000	200	<10
BOD(最大值)	<30	-	1.89
pH 值	6~9	6~8.5	6.1~7.5
濁度(NTU)	SS<30mg/L	5	SS=1.93
總有機碳	-	10	-
氨氮	10	10	3.65
臭度	無不舒適感	無不舒適感	無不舒適感

色度	550	10	<25
餘氯	-	<0.4	-

資料來源:本試驗整理

## 4.5 綜合討論

### 4.5.1 MBR 效益

綜上分析結果，經測試期間所得數據可知以薄膜生物處理(MBR)於綜合性廢水污水去除率及效益均比其他傳統式生物處理方法佳，應用薄膜生物處理(MBR)於綜合性廢水處理效率評估其懸浮固體(Suspended Solids, SS)處理效率為 98.15%、化學需氧量(Cheical Oxygen Demand, COD) 處理效率為 84.55%和生化需氧量(Biochemical Oxygen Demand, BOD)之處理效率為 97.82%，處理後之放流水質其 SS、COD 和 BOD 等三項水質平均為 1.93mg/L、24.62 mg/L、1.89mg/L，另以 MBR 處理綜合性廢水，每噸污水所需面積為 0.11 m<sup>2</sup>/m<sup>3</sup>，初期設備設置成本為 2.3 萬元/m<sup>3</sup>，平均操作成本為 10.52 元/m<sup>3</sup>，決果均比其他生物處理方法低。

### 4.5.2 廢水操作處理成本公式建立

依前述討論，操作處理成本公式，包括初期設置 (含土地、設備)成本及操作處理成本作為設置之參考。

$$\text{土地設置成本(A)}=(X*Z)*Q\cdots\cdots\cdots(1)$$

$$\text{設備初設成本(B)}=C_e * Q \cdots\cdots\cdots (2)$$

$$\text{初期設置成本(C)}=A+B \cdots\cdots\cdots(3)$$

$$\text{年操作成本(Ca)}=(Y*Q)*365 \cdots\cdots\cdots(4)$$

X:表示每噸污水所需面積( $m^2/m^3$ )

Y:表示操作處理成本(不含折舊)元/ $m^3$

Z:表示土地公告現值

Q:表示每日處理水量

Ce:表示每噸廢水設備成本(Equipment cost)

Ca:表示年操作成本(Annual operating cost)

倘污水廠欲評估設置方式之選定及運轉成本估算，可利用上述計算是求得，由以下案例可得處理方式及處理成本。

假設預定於高雄永安工業區，欲增設置一套每日可處理 5,000 噸之生物處理設備，放流水質均須符合國家放流標準，其設置處理方式及成本，以何者選擇最適當？

已知永安工業區污水廠土地公告現值 Z 為 8,500 元/ $M^2$ ，處理水量 Q 為 5,000 $M^3$ 。分析結果如表 4.10 所示

表 4.10 永安工業區不同生物處理方式所需成本比較表

廢(污)水 主要處理 方式	每噸污 水所需 面積 ( $m^2/m^3$ ) (X)	污水處 理所需 面積 ( $m^2$ ) $X*5000$	初期設置成本(C)				年操作成本(Ca)	
			土地設置成 本(萬元) (A) $(X*Z)*5000$	設備 初設 成本 (萬元/ $m^3$ )	設備初 設成本 (B)(萬 元)= Ce $*5000$	A+B	操作 處理 成本 元/ $m^3$ (Y)	處理成本 (萬元/年) (C)= $Y*5000*365$
活性污泥 法	0.35	1750	1,487.5	5.0	25000	26,488	18.94	3,456.6
氧化渠法	0.51	2550	2,167.5	3.8	19000	21,168	12.59	2,297.7
高壓氧化 法	0.21	1050	892.5	2.9	14500	15,393	14.37	2,622.5
純氧曝氣 法	0.50	2500	2,125	2.5	12500	14,625	10.70	1,952.8

旋轉生物 圓盤 (RBC)	0.21	1050	892.5	4.2	21000	21,893	11.51	2,100.6
PACT+WAR	0.31	1550	13,17.5	3.2	16000	17317.5	10.60	1,934.5
薄膜生物 處理法 (MBR)	0.11	550	467.5	2.3	11500	11,968	10.52	1,919.9
延長曝氣 法	0.49	2450	2,082.5	2.7	13500	15,583	8.11	1,480.1

資料來源:本試驗整理

經計算推估結果以 MBR 方式處理，土地設置成本均低於其他生物處理方式。雖年操作處理成本，屬延長曝氣法最低，但總體經濟效益評估仍以設置 MBR 處理系統較占優勢。



## 第五章 結論與建議

經本第三至四章之試驗結果與分析探討後，可以得到下列各項結論：

### 5.1 結論

1. 以薄膜生物處理系統作為新竹工業區(東區)污水處理廠主要處理單元，經測試驗證處理後水質及處理效率均優於高壓氧化處理方式，以 MBR 處理工業區綜合性廢水，具有長期操作穩定性，產水水質穩定之效率。懸浮固體(Suspended Solids, SS)處理效率為 98.15%、化學需氧量(Chemical Oxygen Demand, COD)處理效率為 84.55%和生化需氧量(Biochemical Oxygen Demand, BOD)之處理效率為 97.82%，處理後水質 SS 平均在 1.93mg/L、COD 平均在 24.62 mg/L、BOD 平均在 1.89mg/L，處理後放流水質則均低於 105 年環保署公告之放流水標準。
2. 以 MBR 處理後水質，與回收用水用途標準比較，目前僅可作為沖廁、景觀、澆灌或清洗地板等回收再利用使用。
3. 從本試驗中以 MBR 生物處理系統處理綜合性廢水時，其經濟效益在土地設置面積方面，與其他生物處理方式比較，其需求  $0.11 \text{ m}^2/\text{m}^3$  最少，故土地設置成本最低。又初期設備設置成本，平均在 2.3 萬元/ $\text{m}^3$ ，亦均低於其他生物處理方式。另 MBR 平均操作成本為 10.52 元/ $\text{m}^3$ ，故總體效益評估結果，以設置 MBR 系統較佔優勢。

## 5.2 建議

本研究所得之結果於實際應用上建議有下列幾點：

1. 目前經濟部工業局於新竹工業區污水處理，處理後放流水，雖已規劃作為廠區澆灌及槽體清洗用途，因受限於回收水質用途要求，若實際運用於工業製程用水或冷卻水、鍋爐等使用，尚需於後端增設孔徑更小的濾膜或其他新技術的處理設備，本建議將做為未來研究之方向。
2. 本試驗以 MBR 生物處理系統處理綜合性廢水，作經濟效益評估，其操作成本並未考量設備折舊，主要原因係各污水廠建造年份不一致，購置金額差異性大，若將折舊納入考量，總體效益恐會失真，影響判別。未來研究可再將設備財產折舊納入效益評估考量中。



## 參考文獻

1. 李中光、劉新校(2010)，淺談膜生物反應器，桃園縣大學院校產業環保技術服務團環保簡訊。
2. 經濟部工業局(2017). 新竹工業區污水廠月報告資料。
3. 張王冠 (2005)，膜離生物反應器(MBR)技術原理及應用，財團法人工業技術研究院環境與安全衛生技術發展中心。
4. 簡漢銘 (2006)，利用薄膜生物處理程序處理染整廢水之研究. 中原大學土木工程研究所學位論文， 1-118.
5. 黃紹謙, & 林志高 (2009)，模型廠薄膜生物反應系統處理低碳氮比廢水之研究 (Doctoral dissertation)。
6. 經濟部工業局新竹工業區網頁  
<https://www.moeaidb.gov.tw/iphw/hsinchu/>
7. 楊博丞 (2012)，"ODOBEZ 高壓浮除系統助凝劑加藥模式探討—以工業區綜合性廢水處理為例." 中央大學環境工程研究所碩士在職專班學位論文: 1-70.
8. Howard Hsu (2008)，GB.ODOBEZ 系統操作教育訓練手冊。
9. 林正祥(2001)，“義大利 ODOBEZ 系統廢水處理新技術考察及評估”，環保月刊，1(1)：p168-175。
10. 陳柏銓 (2010)，"以活性污泥膜濾法 (MBR) 作為五股工業區旋轉生物圓盤 (RBC) 出流水三級處理可行性研究." 臺北科技大學環境工程與管理研究所學位論文。
11. Stephenson, T., Brindle, K., Judd, S., & Jefferson, B. (2000). *Membrane bioreactors for wastewater treatment*. IWA publishing.
12. Martín-Pascual, J., Reboleiro-Rivas, P., López-López, C., González-

- López, J., Hontoria, E., & Poyatos, J. M. (2014). Influence of hydraulic retention time on heterotrophic biomass in a wastewater moving bed membrane bioreactor treatment plant. *International Journal of Environmental Science and Technology*, 11(5), 1449-1458.
13. Stephenson, T., Judd, S., and tephenson, T., Judd, S., and Brindle, K., (2000). “Membrane bioreactors for Wastewater Treatment”, IWA Publishing
14. Pierre Cote Herve Buisson, (1997). Charles Pound Immersed membrane activated sludge for the reuse of municipal wastewater. *Desalination*,113,189-196



## 附錄一 工業局所轄工業區污水廠廢水主要處理方式

廠名	設計量 CMD	處理量 CMD	面積 (公頃)	區內主要行業別			廢(污)水主要來源			廢水處理方式
				非金屬礦物製品	電力機械	食品製造	非金屬礦物製品	電力機械	食品製造	
光華	5,000	304	1.126	非金屬礦物製品	電力機械	食品製造	非金屬礦物製品	電力機械	食品製造	物理+化學
和平	500	62	1.803	石礦業	電力供應	預拌混凝土	水泥製品	石礦業	預拌混凝土	活性污泥法
龍德	5,000	4,300	5.13	機械設備	非金屬礦物製品	食品製造	紡織業	電力設備	食品製造	活性污泥法
大武崙	1,750	950	0.19	機械金屬	食品製造	電子資訊	電子資訊	食品製造	玻璃業	活性污泥法
土城	12,000	8,900	2.3	金屬製品	機械設備	電子零組件	電子零組件	印染	食品製造	活性污泥法
新北	12,285	6,530	2.4	電子製品	機械設備	塑膠製品	電子製品	機械設備	金屬製品	RBC旋轉生物圓盤
中壢	35,100	27,646	3.8	機械設備	電子製品	金屬製品	電子業	食品業	紡織業	純氧曝氣+活性污泥法
桃園幼獅	3,300	2,811	1.448	機械設備	金屬製品	電子零組件	金屬製品	電子零組件	機械設備	RBC旋轉生物圓盤
觀音	48,450	39,937	3.238	基本化學業	其他化學製品	塗料、染料、顏料	印染	通訊電子	化學化工	MBR/活性污泥法
龜山	16,000	9,900	1.077	電子電器	紡織成衣	金屬類	電子電器	紡織成衣	食品製造	活性污泥法+粉末活性碳+濕式氧化再生
平鎮	20,500	14,020	2.01	電機電子	金屬製品	機械設備	電機電子	金屬製品	塑膠業	活性污泥法+MBR
大園	28,000	16,173	3.1	化學製品	金屬製品	紡織業	紡織業	化學製品	食品製造	活性污泥法

廠名	設計量 CMD	處理量 CMD	面積 (公頃)	區內主要行業別			廢(污)水主要來源			廢水處理方式
新竹	51,500	38,553	14.32	電子 電機	化工 塑膠	金屬 機械	電子 電機	化工 塑膠	汽機 車業	東區:高壓 氧+MBR 西區:活性 污泥法+化 學
大甲 幼獅	11,000	4,477	4.5	機械 設備 製造 業	金屬 製品 製造 業	化學 材料 製造 業	化學 材料 製造 業	電 腦、 電子 產品 及光 學製 品製 造業	基本 金屬 製造 業	氧化渠+化 學處理
台中	20,000	12,452	6.02	機械 設備 製造 業	金屬 製品 製造 業	電子 產品 製造 業	機械 設備 製造 業	金屬 製品 製造 業	電子 產品 製造 業	深型氧化渠
大里	6,000	917	3.3	機械 設備 製造 業	金屬 製品 製造 業	塑膠 製品 製造 業	金屬 製品 製造 業	機械 設備 製造 業	食品 製造 業	活性污泥法
南崗	16,000	8,100	5.74	金屬 製品 製造 業	化學 製品 業	雜項 工業 製品 製造 業	金屬 業	食品 業	化工 業	活性污泥法
芳苑	12,000	8,220	4.2	紡織 業	塑膠 製品 業	金屬 製品 製造 業	染整 業	紡織 業	電鍍 業	活性污泥法
全興	16,000	7,806	4.8	其他 金屬 製品 製造 業	金屬 基本 工業	紡織 業	染整 業	電子 機械 製造 業	紡織 業	活性污泥法 +化學凝 沉澱
彰濱 線西	8,000	5,449	10.39	金屬 製品 製造 業	化學 製品 製造 業	化學 材料 製造 業	化學 材料 製造 業	廢棄 物清 除、 處理 及資 源回 收業	其他 專業 、科 學及 技術 服務 業	活性污泥法

廠名	設計量 CMD	處理量 CMD	面積 (公頃)	區內主要行業別			廢(污)水主要來源			廢水處理方式
				金屬製品製造業	塑膠製品製造業	基本金屬製造業	紡織業	非金屬礦物製造業	其他金屬製造業	
彰濱鹿港	11000 (含電鍍廠 3,000)	8,190	7.49	金屬製品製造業	塑膠製品製造業	基本金屬製造業	紡織業	非金屬礦物製造業	其他金屬製造業	活性污泥法
斗六	14,500	7,308	6.5	其他金屬製造業	化工業	食品業	染整業	造紙業	紡織業	氧化深渠
雲林科技	13,000	9,705	2.8	金屬表面處理業	化工化學業	電機、機械設備製造業	電子產品組件製造業	金屬表面處理業	布、鞋類加工業	活性污泥法
竹圍子	20,000	2,838	7.27	金屬業	機械業	塑膠業	光電業	金屬業	化工業	高壓氧化法
民雄	12,000	7,837	4.1	金屬製造業	食品業	機械設備製造業	食品業	電子零件製造業	化學材料製品製造業	生物曝氣池
嘉太	2,500	909	1.12	非金屬礦物製品製造業	金屬製品製造業	機械設備修製業	金屬製品製造業	食品飲料製造業	非金屬礦物製品製造業	活性污泥法
官田	10,000	6,284	43.7	食品製造業	金屬製品製造業	塑膠製品製造業	紡織業	金屬製品製造業	食品製造業	氧化深渠法
安平	7,000	3,821	34.3	塑膠製品製造業	其他製造業	金屬製品製造業	其他製造業	食品製造業	塑膠製品製造業	傳統活性污泥法
永康	3,000	3,012	14.7	金屬製品業	化學製品業	塑膠製品業	金屬製品製造業	基本金屬製造業	化學製品製造業	氧化深渠法
新營	11,000	7,400	16.7	基本金屬製	食品及飲料製造業	機械設備製造業	紡織染整業	基本金屬製品	非金屬礦物製	活性污泥

廠名	設計量 CMD	處理量 CMD	面積 (公頃)	區內主要行業別			廢(污)水主要來源			廢水處理方式
				品製造業				製造業	品製造業	
台南科技	14,000	10,000	59	金屬製品製造業	電子組件業	汽車及其零件製造業	電子零件電料製造業	金屬表面處理業	紡織業	氧化深渠法
大社	22,600	13,620	36.5	化學材料製造業	化學製品製造業	機械設備製造修配業	化學材料製造業	化學製品製造業	機械設備製造修配業	PACT+WAR
鳳山	400	176	2	修車廠	金屬製品業	其他行業	食品業	修車廠	其他行業	傳統活性污泥法
聯合(林園)	78,180	35,000	32.8	石化業	倉儲業		石化業	倉儲業		調和+混凝沉澱處理
聯合(大發)	20,000	20,000	61	基本金屬製造業	金屬製品製造業	機械設備製造修配業	化學材料製造業	電子組件製造業	食品及飲料製造業	延長曝氣法
聯合(臨海)	30,000	19,000	120.1	其他製造業	金屬業	五金業	石化業	金屬業	電鍍業	傳統活性污泥法
永安	4,000	3,400	10	金屬業	化工業	電子業	電子業	金屬業	化工業	氧化深渠法
內埔	5,600	1,900	28	食品業	非基本金屬業	電工材料業	食品業	非基本金屬業	基本金屬業	傳統活性污泥法
屏南	8,000	2,730	64.9	基本金屬製造業	金屬製品製造業	食品製造業	化學材料製造業	基本金屬製造業	食品製造業	傳統活性污泥法

(資料來源，2016 EPC)

## 附錄二 MBR 操作圖說示意圖及操作說明

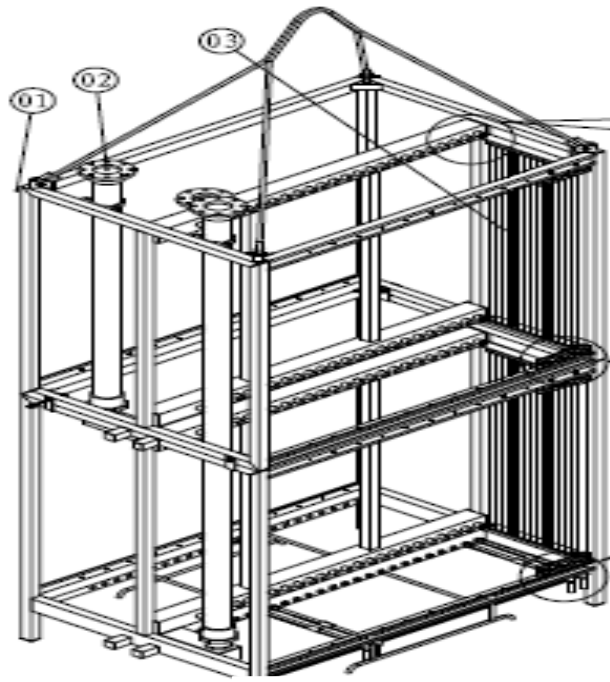
一、處理流程:新竹工業區東區污水廠主要以 MBR 處理區內納管用戶廢(污水)，處理流程如圖 1 所示:



圖 1 新竹工業區東區污水廠處理流程圖

### 二、MBR 池主要模組—

1. 薄膜型號：採用 PVDF 外壓式中空纖維膜，雙層 SMM-1520 膜組件
2. 膜架型式(如圖 2)：新竹廠東區 MBR 池共有 3 線，每線放置 4 組膜架，共 3 線\*4 膜架=12 膜架，12 膜架\*96 片/膜架=1152 片/系統。
3. 每片膜組表面積：20 m<sup>2</sup>/module
4. 每只膜架表面積：1,920 m<sup>2</sup>/skid
5. 外型尺寸：L =1860 mm、W =1280 mm、H =3860 mm
6. MBR 池平面配置及斷面圖如圖 3 圖 4 所示



轴测图

圖 2. MBR 膜架型式

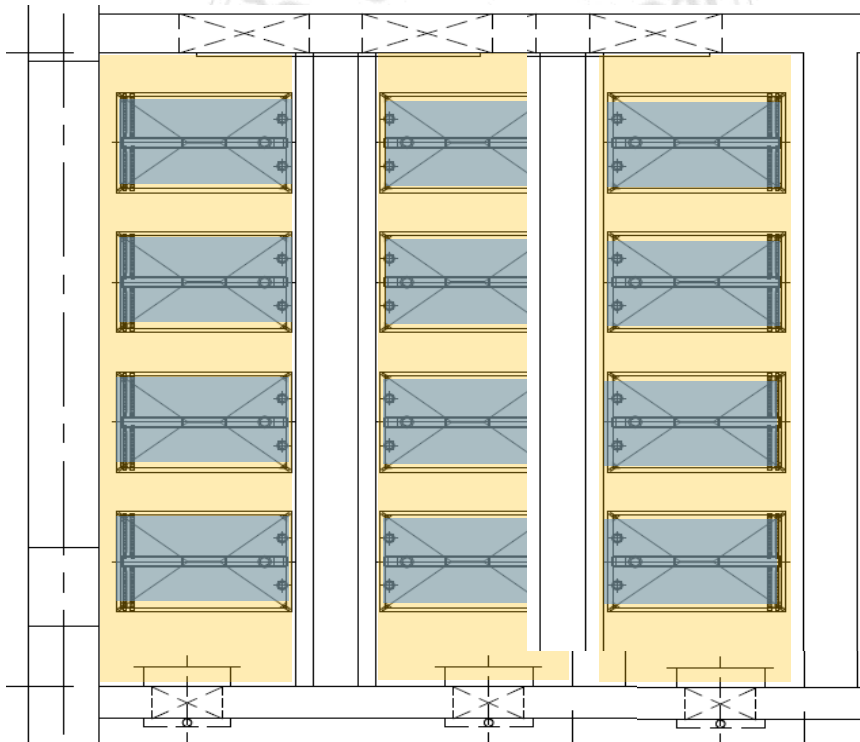


圖 3. 新竹污水廠 MBR 池平面配置圖



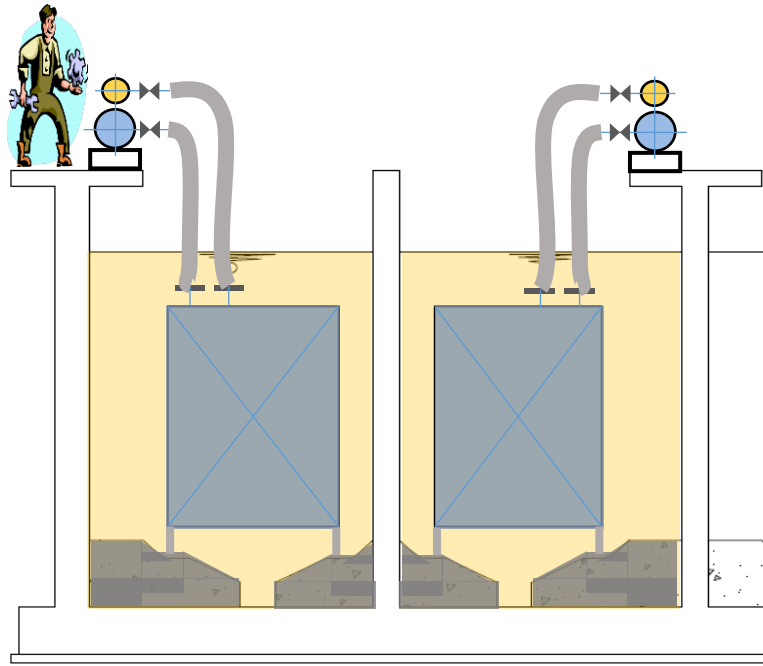
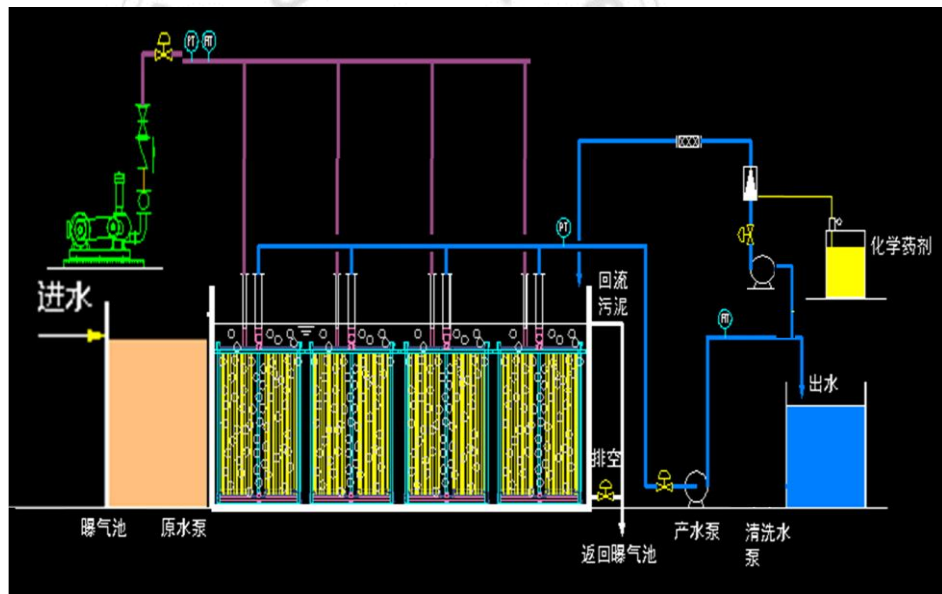


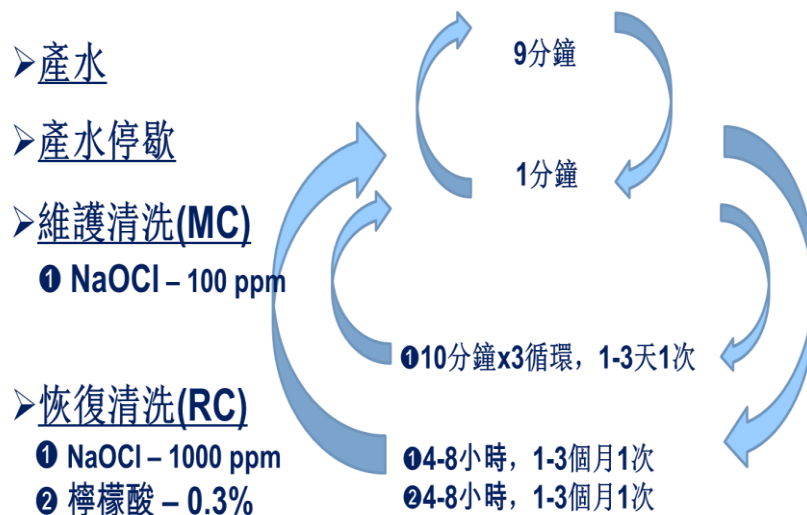
圖 4. MBR 濾膜池斷面圖

三、MBR 操作步驟：



MBR 濾膜系統操作流程圖

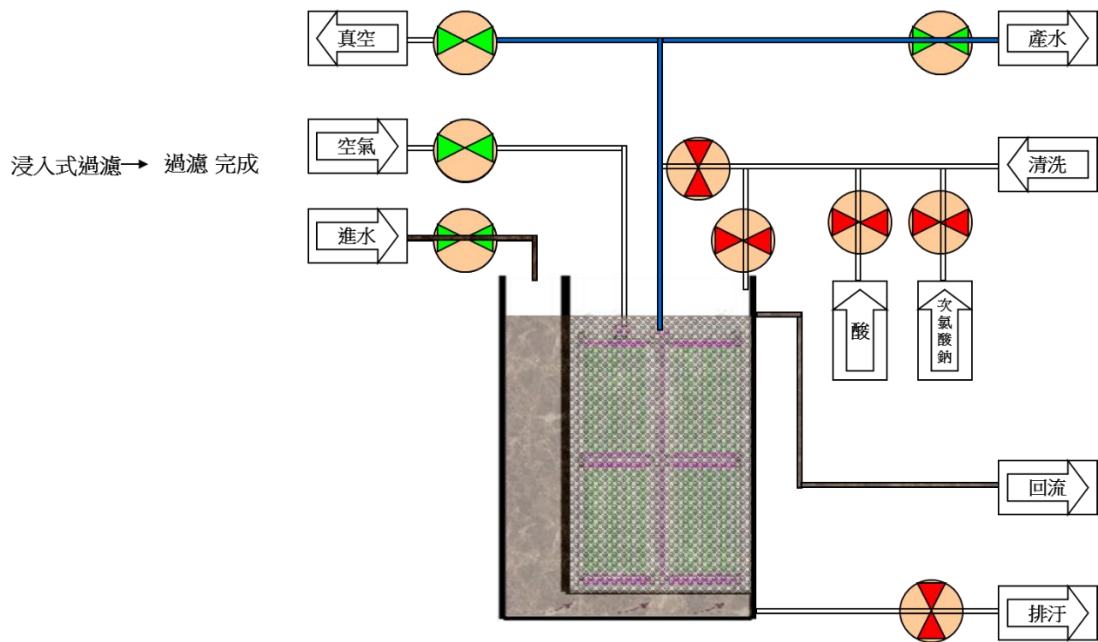
1. 工作過程：整個工作產水過程為 10 分鐘一循環，其工作過程以下簡圖表示：



## 2. 產水和產水停歇過程:

系統	設備啟閉情況	備註
進水系統	進水泵開啟	由膜池液位控制，液位過高時停止
吹掃系統	吹掃進氣閥、曝氣鼓風機開啟	連續開啟，停歇的1min開雙閥加強曝氣
真空系統	真空閥(真空產生器) 在低流量或負壓過小時開啟	產水時自動偵測
產水系統	產水閥、產水泵依次開啟和關閉	開啟9分鐘，停1分鐘
污泥迴流系統	膜池內的污泥迴流至曝氣池	迴流渠設有三台，依曝氣池MLSS濃度起停
藥洗系統	不工作	

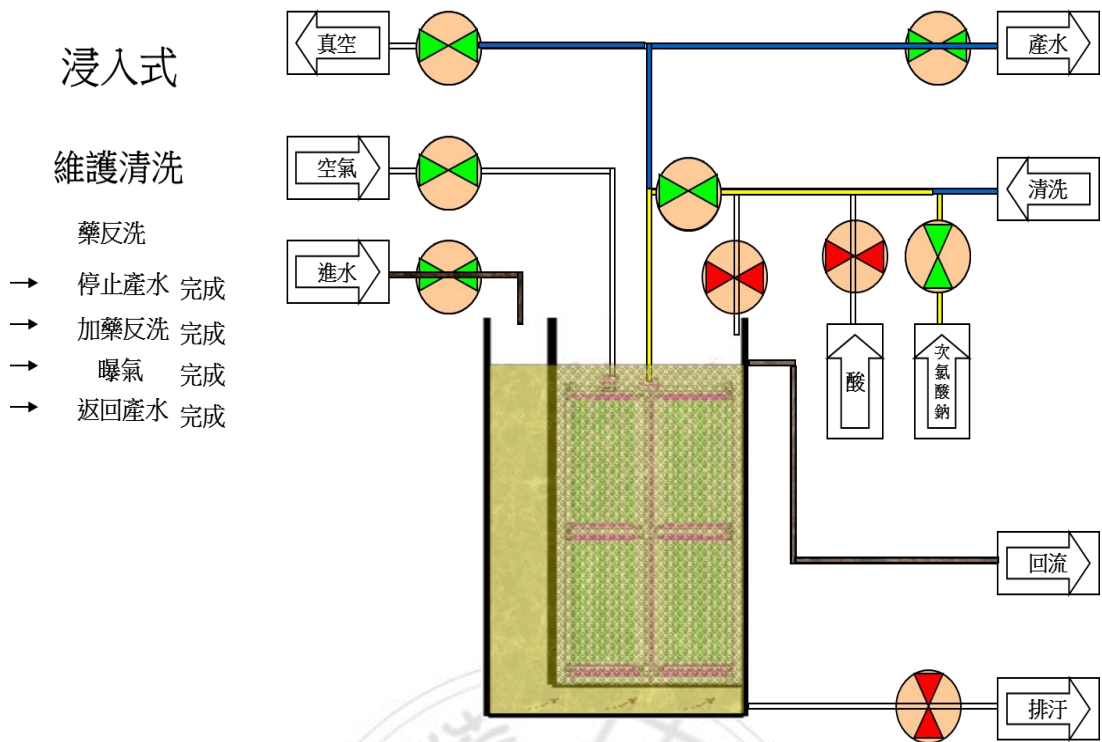
2-1 過濾產水: MBR 濾膜採用浸入式操作，廢水經 MBR 濾膜浸入過濾後產水。



浸入式 MBR 濾膜產水操作圖

2-2 MC-維護性清洗

MC 維護性清洗	清洗頻率	每 2 天 1 次(1~3)，也可以每天進行
	清洗時間	5-30 分鐘
	清洗流量	同產水流量或稍大
	清洗水源	產水
	清洗方式	藥劑注入反洗水管道
	化學清洗藥劑	100(100~200)ppm 次氯酸鈉； 清洗用量：0.2~1.5L/m <sup>2</sup> 膜元件+清洗管道體積。 對於有結垢的水源可每月用 0.3~2%檸檬酸進行化學清洗。



2-3 MC-維護性清洗方法：

系統	設備啟閉情況	備註
進水系統	進水閥、進水泵 關閉	停止進水
吹掃系統	吹掃進氣閥、吹 掃風機依次開啟	加藥時關閉，加完藥後先 行靜置而後再開始吹掃
真空系統	關閉	關閉
產水系統	產水閥、產水泵 關閉	停止產水
污泥迴流	沒有污泥迴流	不需排空膜池
藥洗系統	清洗泵，反洗 閥，加藥泵開啟	按設計要求加完藥後停止

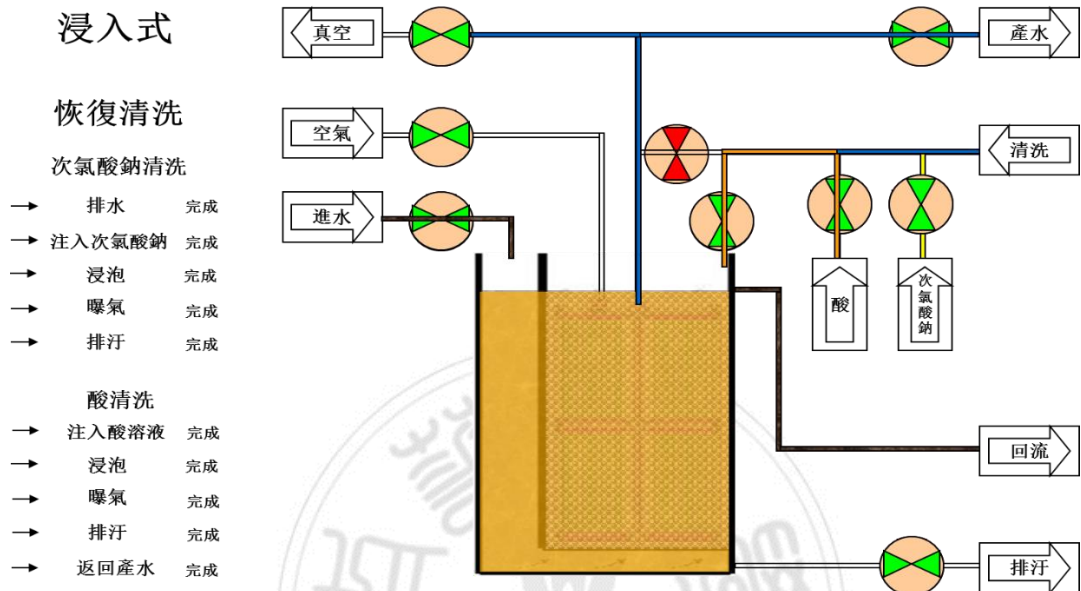
## 2-4 RC-恢復性清洗

RC 恢 復 性 清 洗	清洗頻率	每2(1~3)月一次,或透水率低於50LMH時進行
	化學清洗時間	60-360分鐘(污染嚴重時可適當延長)
	清洗水源	產水
	清洗方式	浸泡
	清洗藥劑	次氯酸鈉洗: 1000 ppm 酸洗: 0.3~0.5% 鹽酸(或硫酸、檸檬酸)

## 2-5 RC-恢復性清洗方法

系統		設備啟閉情況	備註
關閉進水		進水閥、進水泵關閉	停止進水
排泥、排水、噴水		排泥閥、廢棄污泥泵、排空泵、噴水閥依序開啟	排泥、排水
注水、噴水		供水閥、噴水閥開啟	注水
藥洗系統	次氯酸鈉	供藥閥,加藥機開啟	注藥
	或鹽酸	供藥閥,加藥機開啟	注藥
吹掃系統		吹掃進氣閥、吹掃風機依次開啟	加藥時關閉,膜池注滿藥後開始吹掃
排泥、排水、噴水		排泥閥、廢棄污泥泵、排空泵、噴水閥依序開啟	排泥、排水
排入廢水		開啟進流閘門	進廢水
真空系統		關閉	關閉

復歸產水	產水閥、產水泵開啟	啟動產水
污泥迴流系統	沒有污泥迴流	

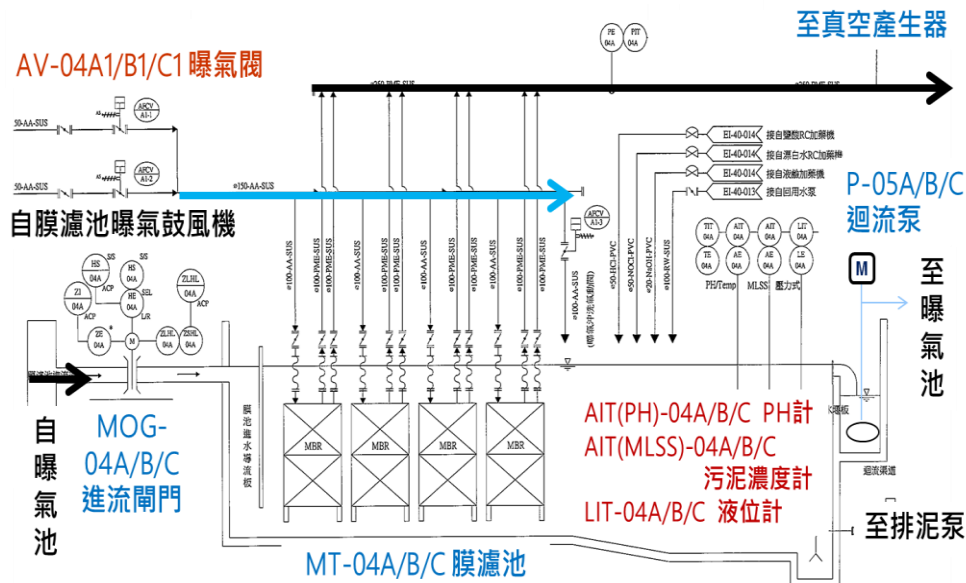


### 2-6 運行控制注意事項:

- ① 停氣與產水聯動。防止停止吹掃氣時產水造成大量積泥附於膜表面。
- ② 污泥迴流與產水聯動。防止污泥迴流不足時仍不斷產水造成膜池污泥快速濃縮，積於膜表面。
- ③ 膜池液位與產水泵聯動，防止水位低於膜元件時仍處產水狀態。
- ④ 膜池吹掃氣量不足易發生膜表面嚴重積泥。

### 三、操作說明:

#### 3-1 MBR-啟動前準備

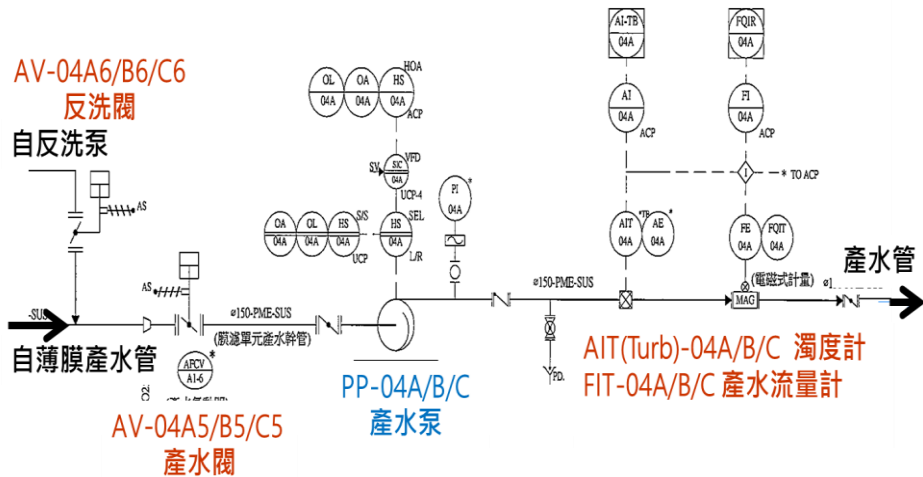


- ① 開啟進流分水閘門(MOG-04A/B/C)到 H 點
- ② 開啟曝氣閥(AV-04A1 或 B1 或 C1)3 秒後，開起曝氣鼓風機(BL-04A 或 B)
- ③ 開啟迴流泵(P-05A 或 B 或 C)，迴流泵受 LS-05 控制，H 啟動、L 停止、LL 保護，並與
- ④ AIT(MLSS)-04A 或 B 或 C 連動，其中一組 < 3000 啟動 1 台，> 3000 & < 4500 啟動 2 台，> 6000 啟動 3 台
- ⑤ 開啟空壓貯槽壓力>4.5kg/cm<sup>2</sup>(PIT-11)，空壓機受 PIT-11 控制，H(5.5)停止、L(4.5)啟動。
- ⑥ LIT-04A/B/C > L(4.5m)

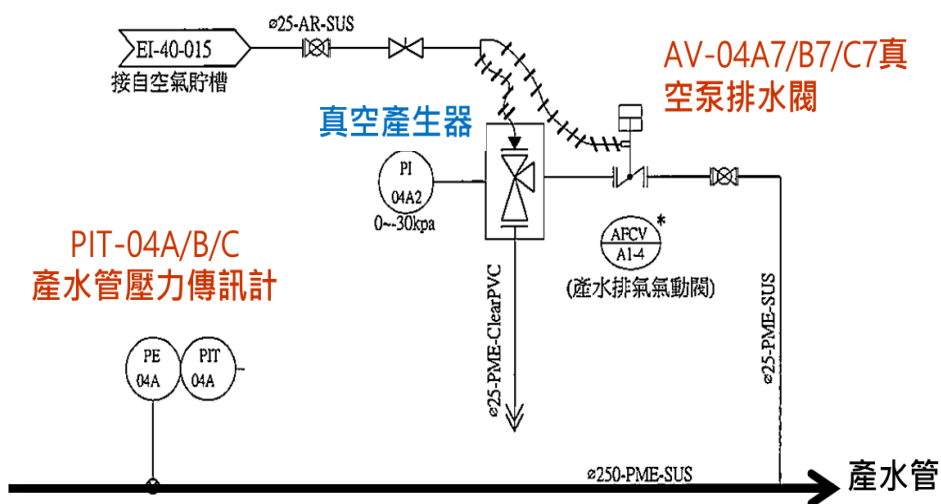
### 3-2 操作說明--MBR-產水 1

- ① 膜濾池產水程序，每池延遲 1 分鐘後啟動。
- ② 依次開啟產水閥(AV-04A5 或 B5 或 C5) 3 秒後、再啟動產水泵(PP-04A 或 B 或 C)，每池產水 9 分鐘後，停止產水 1 分鐘。
- ③ 平日產水 85CMH (FIT-04A 或 B 或 C)。

### 3-3 操作說明--MBR-產水 2



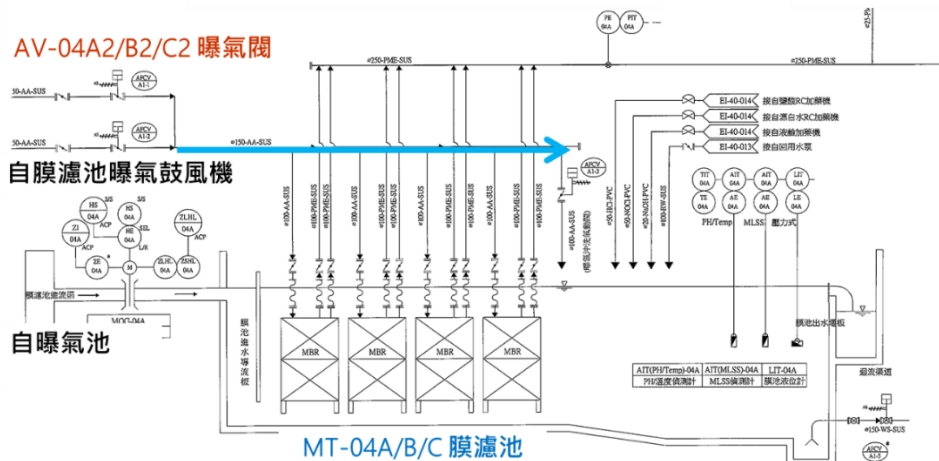
### 3-4 操作說明--MBR-產水 3 真空檢測



- ① 產水時啟動 40 秒，每線系統啟動後，如連續 3 分鐘內瞬時產水流量 < 50CMH(FIT-04A 或 B 或 C)，則關閉該組產水閥(AV-04A5 或 B5 或 C5 及)產水泵(PP-04A 或 B 或 C)。
- ② 起動真空產生器之真空泵排水閥(AV-04A7 或 B7 或 C7)3 分鐘，再次開啟產水閥(AV-04A5 或 B5 或 C5)、及啟動產水泵(PP-04A 或 B 或 C)，重複上述產水流量檢核三次，未達則輸出警報，並可以手動來執行上述程序

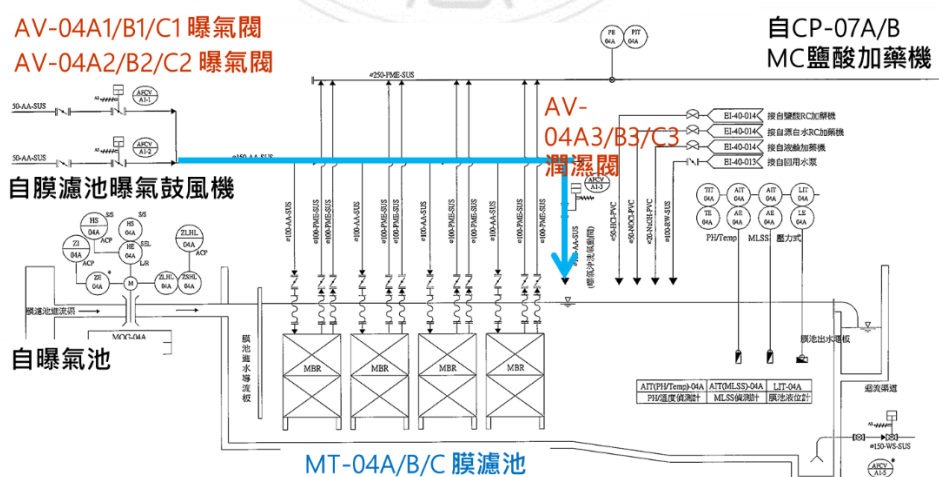


### 3-5 操作說明流程--MBR-吹掃洗



- ①膜濾池每池產水 9 分鐘後，停止產水 1 分鐘。
- ②在進入停產時，先關閉產水泵(PP-04A1 或 B1 或 C1) 3 秒後、再關產水閥(AV-04A5 或 B5 或 C5)。
- ③維持曝氣閥(AV-04A1 或 B1 或 C1)在開啟狀態、再開起(AV-04A2 或 B2 或 C2)。膜濾池每池產水 9 分鐘後，停止產水 1 分鐘。
- ④在進入停產時，先關閉產水泵(PP-04A1 或 B1 或 C1) 3 秒後、再關產水閥(AV-04A5 或 B5 或 C5)。
- ⑤維持曝氣閥(AV-04A1 或 B1 或 C1)在開啟狀態、再開起(AV-04A2 或 B2 或 C2)。

### 3-6 操作說明--MBR 定期潤濕曝氣管

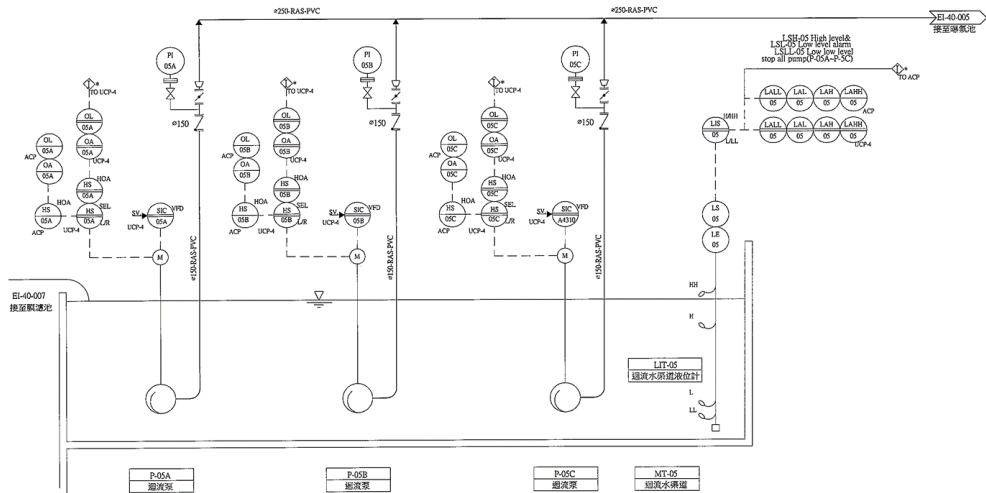


- ①遇 MC/RC 時跳過不執行。
- ②每日下午 4 點，依序由 A 池再 B 池再 C 池，在加強曝氣 1 分鐘

內，先關閉曝氣閥(AV-04A1 或 B1 或 C1)、曝氣閥(AV-04A2 或 B2 或 C2)，再開啟曝氣管潤濕閥(AV-04A3/B3/C3)，每池 6 秒鐘。

③再開啟曝氣閥(AV-04A1 或 B1 或 C1)，恢復加強曝氣程序。

### 3-7 操作說明--MBR-污泥迴流



①迴流泵(P-05A/B)受 LS-05 控制，H 啟動、L 停止、LL 保護。

②與 AIT(MLSS)-04A/B/C 連動，當 AIT(MLSS)-04A 或 B 或 C 其中一組 < 3000 啟動 1 台，> 3000 & < 4500 啟動 2 台，> 6000 啟動 3 台。

### 四、故障排除

狀況	原因	處理方法
進流泵停止進水	調勻池低液位	
	膜濾池任一池高液位	
曝氣池鼓風機停止	DO>設定值 mg/1 、變頻設定 2~4 mg/1 ，40~60Hz	
產水泵停止	未達產水條件 <ul style="list-style-type: none"> <li>進流閘門未開</li> <li>膜濾池鼓風機未開</li> <li>膜濾池低液位</li> <li>空氣貯槽壓力不足</li> <li>迴流泵未啟動</li> </ul>	停止產水

曝氣空氣量減少， 各膜架曝氣不均勻	鼓風機故障	停止產水，檢查鼓風機
	曝氣管堵塞	清洗曝氣管
	閥門開啟度不同	重新調整閥門
膜架或膜組曝氣不穩定	該膜架的曝氣管堵塞	清洗該膜架的曝氣管、檢查潤濕閥
產水水量減少或 TMP 上升(一般情況下，跨膜壓差每天上升約 0.1~0.3KPa)。	膜污染	進行藥洗
	曝氣異常導致對膜面沒有良好地沖洗	改善曝氣狀態
	污泥性狀異常導致污泥過濾性能惡化	改善污泥性狀
		• 調整污泥排放量
		• 阻止異常成分流入(油份等)
		• BOD 負荷的調整
		• 調整原水添加氮磷等
透過水的懸濁成分增多(一般情況下，產水濁度基本小於 0.5NTU)	膜組件損壞	進行膜絲缺陷檢測，對存在缺陷膜絲進行修補。
	集水管管線洩漏	更換集水管
	透過側生長有細菌	對透過水管路進行有效氯濃度為 100~200mg/L 的次氯酸鈉溶液的注入清洗

產水管壓力上升、或產水量無法上升	產水管漏氣、真空度不足	啟動真空產生器
MLSS 濃度異常上升	排泥閥故障	啟動多台迴流泵、增加排泥頻率
迴流泵停止運轉	進流泵受膜濾池低液位點控制設定太低	
回用水加壓泵停止運轉	執行 MC 產水管呈真空狀態	排氣、手動重新復歸啟動



### 附錄三 經濟部所轄 42 座污水處理廠初期建設成本

#### 經濟部工業局 42 座污水處理廠建設成本

項次	工業區	建設費用 (萬元)	設計水量 CMD	設置成本 (萬元 /m <sup>3</sup> )
1	光華	12,565	5,000	2.5
2	和平	29,570	3,200	9.2
3	龍德	21,099	5,000	4.2
4	大武崙	13,636	1,750	7.8
5	新北	58,319	12,800	4.6
6	土城	59,949	18,000	3.3
7	龜山	54,400	16,000	3.4
8	桃園幼獅	13,384	3,547	3.8
9	大園	159,642	28,000	5.7
10	中壢	71,997	21,500	3.3
	中壢(純氧)	30,000	12,000	2.5
11	大甲幼獅	40,086	11,000	3.6
12	台中	64,908	22,500	2.9
13	彰濱鹿港	110,618	17,000	6.5
14	彰濱線西	116,070	14,000	8.3
15	南崗	100,420	16,000	6.3
16	雲林科技	78,510	13,000	6.0
17	民雄	55,572	12,000	4.6
18	嘉太	15,762	2,500	6.3

項次	工業區	建設費用 (萬元)	設計水量 CMD	設置成本 (萬元 /m <sup>3</sup> )
19	新營	15,290	11,000	1.4
20	官田	34,043	10,000	3.4
21	永康	15,927	3,000	5.3
22	台南科技	68,000	14,000	4.9
23	安平	39,319	7,000	5.6
24	永安	14,000	4,000	3.5
25	鳳山	3,166	400	7.9
26	海放中心	50,000	84,000	0.6
27	林園	16,500	78,180	0.2
28	臨海	88,251	30,000	2.9
29	大發	54,900	20,000	2.7
30	屏南	63,501	8,000	7.9
31	內埔	16,000	5,600	2.9
32	林口工二	1,710	600	2.9
33	觀音	103,441	48,450	2.1
34	平鎮(MBR)	12,000	5,000	2.4
	平鎮(活性)	41,800	15,500	2.7
35	新竹(活性)	42,356	26,000	1.6
	新竹(高氧)	36,000	15,000	2.4
	新竹(MBR)	11,000	5,000	2.2
36	大里	20,442	6,000	3.4
37	全興	97,600	16,000	6.1

項次	工業區	建設費用 (萬元)	設計水量 CMD	設置成本 (萬元 /m <sup>3</sup> )
38	芳苑	85,901	12,000	7.2
40	斗六	49,405	14,500	3.4
41	竹圍子	67,600	20,000	3.4
42	大社	72,320	22,600	3.2
最大值		159,642	84,000	9.24
最小值		1,710	400	0.21
平均值		49,488	15,925	4.16
標準差		35,126	16,756	2.11
中位數		42,356	12,800	3.41

資料來源:環境保護中心 2016 全省工業區污水廠資料