

南華大學九十四學年度學士班暨進修學士班  
轉學生招生考試考試試題卷

招生  
學系

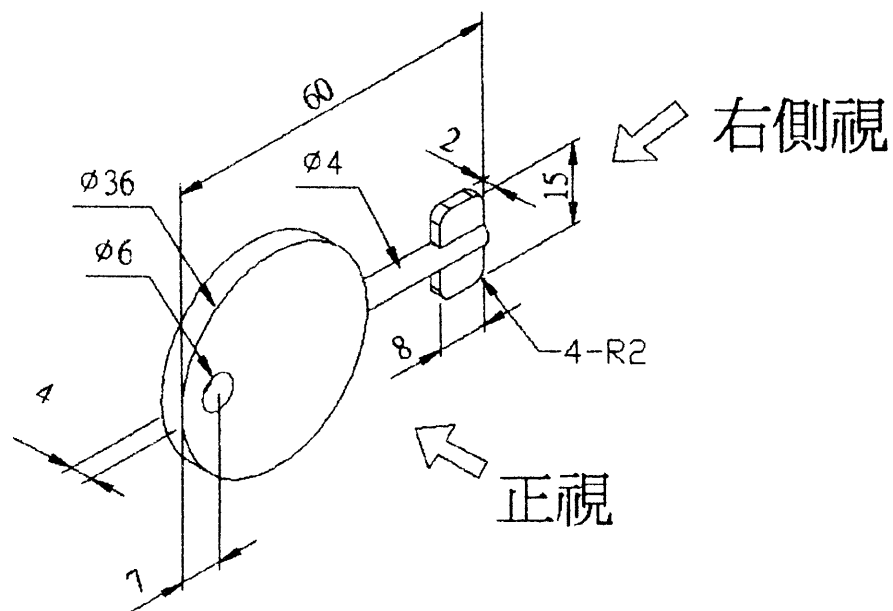
學士班 3 年級：應用藝術與設計學系

編號：D1-25-25

科 目：設計表現

試題紙第\_\_\_\_頁共\_\_\_\_頁

1. 設計表現之目的為何？請就您所知道的设计表現方法，逐一列出，並做簡要之特色說明。(30%)
2. 請參照下圖，依據圖面之尺寸比例，繪出其 1:1 之三視圖（正視圖、右視圖與上視圖），並做適當的尺寸標註。(30%)



單位：mm

3. 請以臺灣本土文化為主要元素，設計一張椅子，並將您的設計概念以適當的设计表現圖法繪出，並簡要說明其设计理念。(40%)